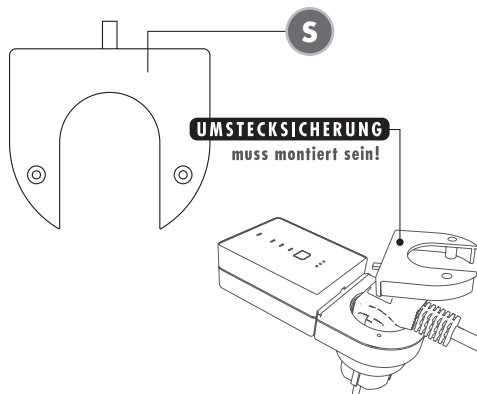
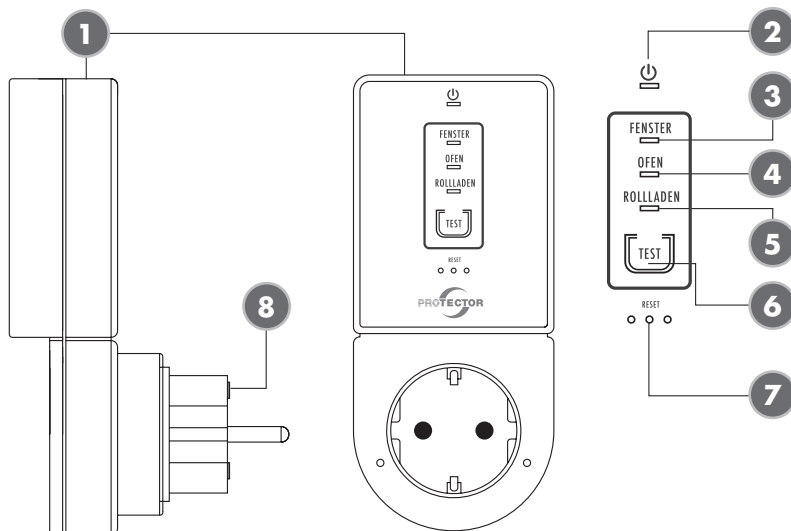


AS-7000

BETRIEBSANLEITUNG	02
OPERATING INSTRUCTIONS	22
MODE D'EMPLOI	42
GEbruIKSAANWIJZING	64

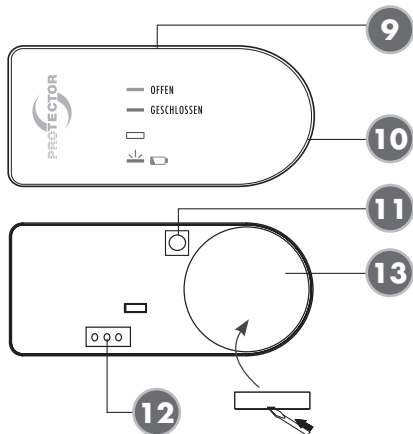


ZENTRALE

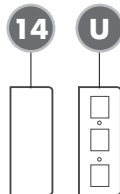
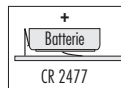


- (1) Zentrale (Empfänger)
- (2) Netz-LED
- (3) Fenster-Sender LED
- (4) Ofen-Sender LED
- (5) Rollladen-Sender LED
- (6) Test-Taste
- (7) Reset-Taste (Büroklammer)
- (8) Fein-Sicherung 8A flink
- (S) Umstecksicherung

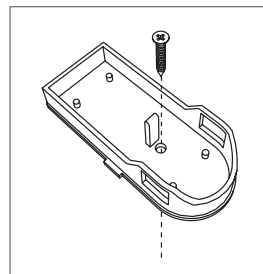
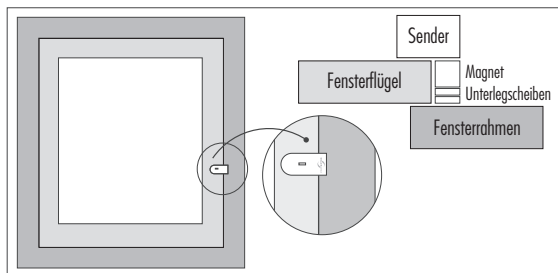
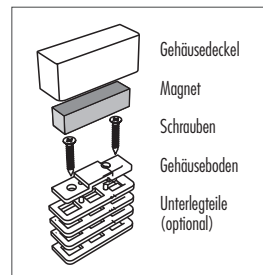
FENSTER-SENDER



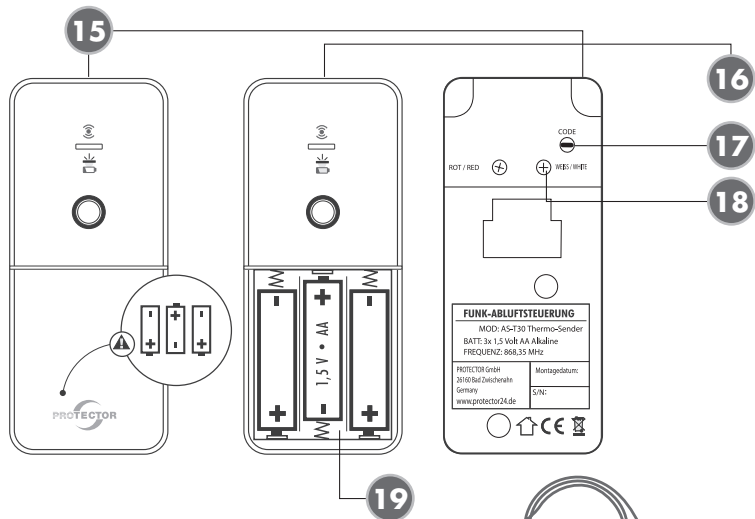
Gehäuse öffnen durch seitliches
Hebeln mit Schraubendreher



- (9) Fenster-Sender
- (10) Status-LED Fenster-Sender
- (11) Lern-Taste Fenster-Sender
- (12) Auswahl Jumper "UND/ODER"
- (13) Batterie CR2477
- (14) Magnet
- (U) Unterlegteile

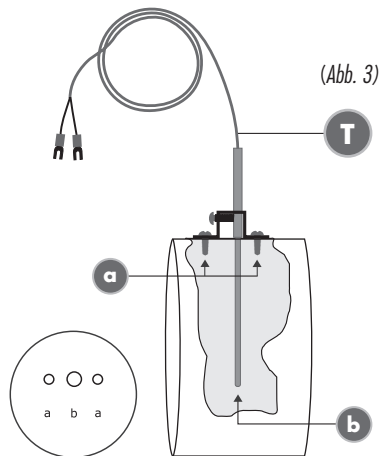


THERMO-SENDER

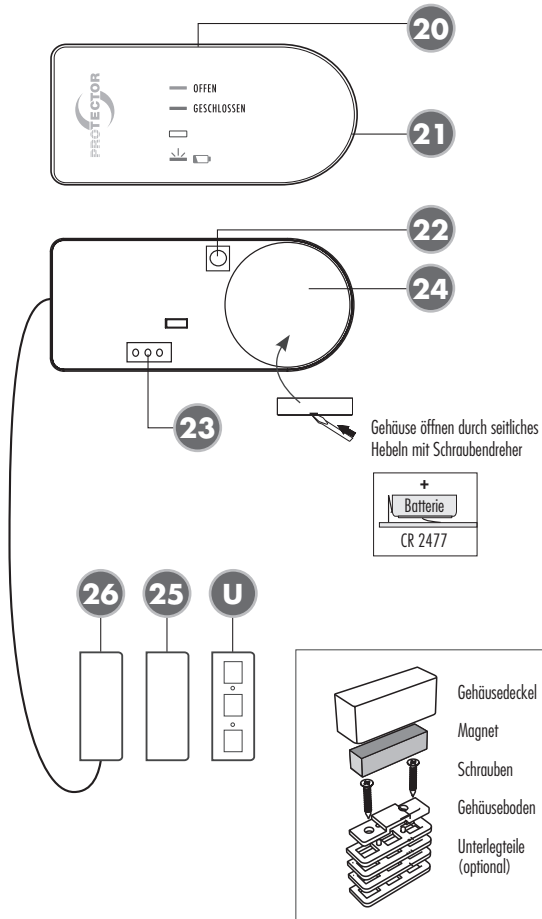


- (15) Thermo-Sender
 (16) Status-LED Thermo-Sender
 (17) Lern-Taste Thermo-Sender
 (18) Anschluss Thermo-Sender
 (19) Batteriefach 3 x AA
 T = Thermo-Sender

- (a) 3 mm Löcher für Halterbügel
 (b) 4 mm Löcher für Thermo-Sender

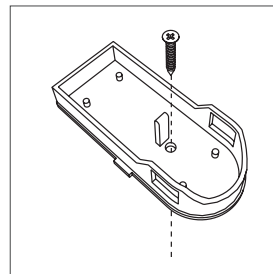
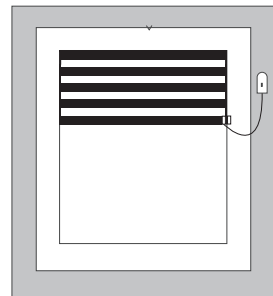


ROLLLADEN-SENDER



- (20) Rollladen-Sender
- (21) Status-LED Rollladen-Sender
- (22) Lern-Taste Rollladen-Sender
- (23) Auswahl Jumper "UND/ODER"
- (24) Batterie CR2477
- (25) Magnet
- (26) Rollladen-Sensor
- (U) Unterlegteile

(Abb. 4)



Wir danken Ihnen für den Kauf der PROTECTOR Funk-Abluftsteuerung der AS-7000er Serie.

Die Bedienungsanleitung ist Bestandteil dieses Gerätes. Sie enthält wichtige Hinweise für Sicherheit, Gebrauch und Entsorgung. Machen Sie sich vor der Benutzung des Gerätes mit allen Bedien- und Sicherheitshinweisen vertraut. Benutzen Sie das Gerät nur wie beschrieben und für die angegebenen Einsatzbereiche. Händigen Sie alle Unterlagen bei Weitergabe des Gerätes an Dritte aus.

ALLGEMEINES

Die Funk-Abluftsteuerungen AS-7020/30/40 werden in Verbindung mit Abluftsystemen, wie z. B. einer Dunstabzugshaube, in Räumen mit einem Zugang zu einer offenen Feuerstelle, einer Gastherme, einem offenen Kamin, Kachelofen, Holzofen, Ölofen oder dergleichen, genutzt.

Bei Inbetriebnahme eines Abluftsystems, z. B. einer Dunstabzugshaube oder eines Abluftventilators, wird Luft aus dem Raum nach außen transportiert, wobei ein Unterdruck im geschlossenen Raum entstehen kann.

Bei der Verbrennung des Brennmaterials in einer offenen Feuerstelle entstehen geruchslose und unsichtbare Kohlendioxid- und Kohlenmonoxid-Gase. Diese Gase können beim Absaugen von Luft mit Hilfe eines Abluftsystems aus der Feuerstelle in den Raum gelangen und zu lebensgefährlichen Vergiftungen von Personen führen, die sich im Raum aufhalten.

Mit Hilfe der Abluftsteuerungen AS-7020/30/40 wird sichergestellt, dass ein Abluftsystem nur dann betrieben werden kann, wenn über ein Zuluftsystem, z. B. ein offenes Fenster, ein ausreichender Nachschub von Frischluft gewährleistet ist.

Die Abluftsteuerungen AS-7020/30/40 schalten das Abluftgerät nur dann ein, wenn ein Druckausgleich gesichert ist. Die Umsteck-Sicherung verbindet den Stecker des Abluftgerätes fest mit dem Abluftsteuergerät und verhindert das versehentliche Umstecken des Abluftgerätes in eine nicht gesicherte Stromquelle.



HINWEIS

Das Einlernen der Sensoren (Fenster-Sender, Ofen-Sender und Rollladen-Sender) an die Zentraleinheit muss vor Inbetriebnahme der Abluftsteuerung durchgeführt bzw. überprüft werden. Wird die Abluftsteuerung unvollständig (z.B. ohne die passende Umstecksicherung *Abb. 5*) montiert oder falsch eingelernt in die Steckdose eingesteckt, wird eine Schutzfunktion aktiviert und ein Betrieb des Abluftsystems ist nicht möglich.



ACHTUNG!

Der Rollladen muss beim Betrieb der Ablufteinrichtung geöffnet sein oder zusätzlich mit einem Rollladen-Sensor AS-R40 ausgestattet sein! Ist der Rollladen geschlossen, kann keine ausreichende Frischluftzufuhr gewährleistet werden!

MONTAGE

Empfohlen wird die Montage durch den Installateur und Heizungsbauer oder Elektroinstallateur. Die fachgerechte Montage gewährleistet den sicheren dauerhaften Betrieb der Abluftsteuerung. Eine Funktionsprüfung kann und sollte durch den Bezirksschornsteinfeger durchgeführt werden.

Montageanleitung

▶ AS-7000 Zentrale (Empfänger) (siehe Abb. 2)

Zur Montage des Empfängers gehen Sie bitte wie folgt vor:

1. Den Netzstecker des Abluftgerätes in die Steckdose der AS-7020/30/40 Zentrale einstecken.
2. Die passende Schutzkappe (Abb. S Umstecksicherung) über den Stecker des Abluftgerätes aufsetzen und verschrauben. Sollte sich die Umstecksicherung nicht mit eingesetztem Stecker montieren lassen, kann es in Ausnahmefällen erforderlich sein, die Kanten der Umstecksicherung etwas anzupassen, oder einen anderen Stecker durch eine Elektrofachkraft anbringen zu lassen.
3. Die AS-7020/30/40 Zentrale in die Netzsteckdose (Stromquelle) einstecken. Nach einem internen Selbsttest leuchtet die Power LED grün und es wird mit einem Piepton die Funktionsbereitschaft signalisiert. *Weitere Erläuterungen zu Blink- und Tonmuster siehe Status- und Fehlermeldungen.*

Montageanleitung Fenster-Sender

▶ AS-F20 und Magnet (siehe Abb. 9 und 14)

Zur Montage des Fenster-Senders und des Magneten an dem oberen Fensterrahmen sowie Fensterflügel, müssen einige Punkte abgeklärt und eingehalten werden. Der allseitige Abstand der beiden Gehäuseteile muss kleiner als 7 mm sein und die Mindestöffnung des Fensters (Tabelle 1) muss erreicht werden. Zum Anpassen der Höhe des Magneten bitte die beigelegten Unterlegteile (U) verwenden.



HINWEIS

Der Fenster-Sender sollte nicht direkt auf einem Fenster-Rahmen aus Metall montiert werden, dieses kann zu reduzierten Reichweiten führen.

VORBEREITUNG

Mindestöffnung des Fensters

Diese richtet sich nach:

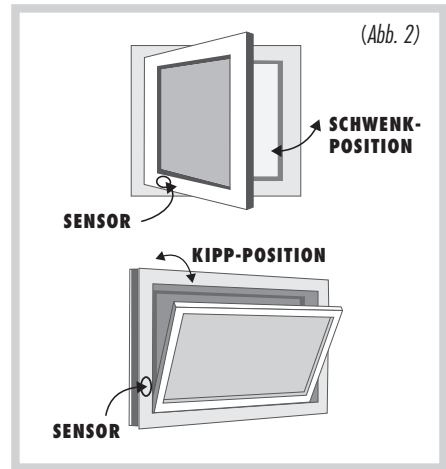
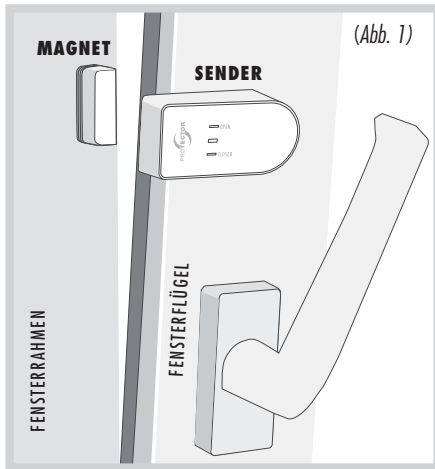
- a) Der Leistung des Abluftgerätes in m^3/h
- b) Nach der Größe des zu öffnenden Fensters in m^2
- c) Nach der Größe des Öffnungsspalts am Fenster in cm (siehe Tabelle 1)

In den meisten Küchen sind rechteckige Kipp-Schwenkfenster eingebaut. Sollte es sich bei dem Fenster um ein z.B. rundes Format handeln, fragen Sie bitte den Installateur und Heizungsbauer oder Elektroinstallateur nach der Berechnung der

Berechnungstabelle zur Bestimmung der Mindestspaltöffnung Ihres Fensters

(Tabelle 1)

		Fensterfläche in m ²													
m ²		0,2	0,3	0,4	0,5	0,6	0,7	0,8	0,9	1	1,1	1,2	1,3	1,4	1,5
cm ²		2000	3000	4000	5000	6000	7000	8000	9000	10000	11000	12000	13000	14000	15000
		Maximal Zulässige Abluftleistung in m ³ /h													
Spalt-Öffnungsmaß	5 cm	199	252	297	337	373	406	437	466	493	519	544	568	591	613
	6 cm	246	311	365	413	456	495	532	567	600	631	661	690	717	744
	7 cm	294	369	432	488	538	585	628	668	707	743	778	811	843	874
	8 cm	342	427	500	563	621	674	723	770	813	855	895	933	970	1005
	9 cm	389	486	567	639	704	763	819	871	920	967	1012	1055	1096	1136
	10 cm	437	544	635	714	786	852	914	972	1027	1079	1128	1176	1222	1266
	11 cm	485	603	702	790	869	942	1009	1073	1133	1191	1245	1298	1348	1397
	12 cm	532	661	770	865	951	1031	1105	1174	1240	1302	1362	1419	1475	1528



Mindestöffnung. Die erforderliche Mindestöffnung des rechteckigen Fensters ist als Beispiel in der Tabelle für Kipp-Schwenkstellung ersichtlich.

1. Ermitteln Sie die Abluftleistung Ihres Abluftgerätes in m^3/h . Sie finden die Abluftleistung auf dem Typenschild oder in der Betriebsanleitung Ihres Abluftgerätes (z. B. Dunstabzugshaube).
2. Messen Sie die innere Breite und Höhe des Fensters und errechnen Sie die Fenstergröße in m^2 .
(**Breite x Höhe = m^2**);
z. B. (**$0,8 \text{ m} \times 1,0 \text{ m} = 0,8 \text{m}^2$**) = Fenstergröße
3. Bestimmen Sie anhand der Tabelle aus der Abluftleistung und der Fenstergröße das Spalt-Öffnungsmaß (Mindestspaltöffnung Ihres Fensters).
4. Messen Sie in der Kippstellung die obere innere Fenster-Spaltgröße in cm. Die Spaltgröße Ihres Fensters darf das ermittelte Spalt-Öffnungsmaß nicht unterschreiten! Eine größere Spalt- oder Fensteröffnung ist von Vorteil.
5. Unterschreitet die Spaltgröße des Fensters den zulässigen Wert für das Spalt-Öffnungsmaß entsprechend der Tabelle, so kann das Fenster eventuell nur in der Schwenkposition das erforderliche Öffnungsmaß erreichen. Auch in der Schwenkposition muss eine Mindestspaltgröße erreicht werden. Der Fenster-Sender muss so angebracht sein, dass die Mindestspaltgröße gesichert ist. Wir empfehlen, die Mindestspaltgröße mit Hilfe eines Abstandhalters zu fixieren.

Montage Fenster-Sender

▶ AS-F20 (Abb. 9)



HINWEIS

Fenster-Sender und Magnet zur ersten Inbetriebnahme mit doppelseitigem Klebeband am Fenster und am Rahmen befestigen. Nach Abschluss der Funktionsprüfung kann der Fenster-Sender und der Magnet verschraubt werden.

In diesem Abschnitt wird die Montage des Fenster-Senders für ein Kipp- und Schwenkfenster beschrieben.

a) Montage für Kipp-Stellung

Der Fenster-Sender und der Magnet müssen wie in Abbildung 2 KIPP-POSITION angebracht werden. Der Fenster-Sender muss im Bereich des Scharniers für die Schwenkposition angebracht werden. Der Befestigungspunkt muss so gewählt werden, dass ein Signal "Fenster geöffnet" erst dann gegeben wird, wenn das laut Tabelle notwendige Spaltöffnungsmaß erreicht ist.

b) Montage für Schwenk-Stellung

Der Fenster-Sender und der Magnet müssen wie in Abbildung 2 SCHWENK-POSITION angebracht werden. Der Fenster-Sender muss im Bereich des Scharniers für die Kippposition angebracht werden. Der Befestigungspunkt muss so gewählt werden, dass ein Signal "Fenster geöffnet" erst dann gegeben wird, wenn das laut Tabelle notwendige Spaltöffnungsmaß erreicht ist.

Gehen Sie bei der Montage des Fenster-Senders, wie folgt vor:

1. Gehäuseunterteil des Fenster-Senders an der vorgesehenen Stelle mit dem beigelegten doppel-seitigen Klebeband montieren!

Alternativ befindet sich ein vorbereitetes Loch im Gehäuseunterteil, durch welches der Fenster-Sender am Fensterrahmen festgeschraubt werden kann. Entfernen Sie dazu vorsichtig die Platine vom Gehäuseunterteil und schrauben das Gehäuse mit der beigefügten Schraube fest. Setzen Sie danach die Platine wieder zurück.

2. Batterie (1x Größe CR2477) polrichtig in den Sender einlegen und arretieren.

HINWEIS

Achten Sie darauf, die Batterie des Fenster-Senders auf die Metalllasche zu legen und nicht darunter!

3. Gehäuseoberteil auf das Gehäuseunterteil aufdrücken.

Montage Magnet

Den Magneten gemäß Abbildung 1 befestigen. Öffnen und schließen Sie das Fenster nach der Montage einmal. Der Sender sollte jetzt mindestens einmal pro Betätigung aufblinken. Gehen Sie bei der Montage des Magneten, wie folgt vor:

1. Magnet-Gehäuse-Unterteil an der vorgesehenen Stelle mit dem beigelegten doppelseitigen Klebeband fixieren.
2. Magnet einlegen und die Funktion des Fenster-Senders überprüfen.

ACHTUNG!

Der Abstand zwischen Fenster-Sender und dem Magneten darf 7 mm nicht überschreiten!

3. Öffnen Sie das Fenster wieder. Die grüne LED (OFFEN) sollte kurz aufleuchten, wenn der Sensor korrekt installiert ist.
4. Schließen Sie jetzt das Fenster. Die rote LED (GESCHLOSSEN) leuchtet kurz auf.
5. Nachdem alle Funktionen erfolgreich getestet wurden, müssen Sender und Empfänger am Fenster-/ Fensterrahmen verschraubt werden. Dazu befindet sich ein vorbereitetes Loch im Gehäuse-Unterteil des Fenster-Senders sowie im Magnet-Gehäuse-Unterteil. Fenster-Sender und Magnet können dadurch am Fenster-/ Fensterrahmen festgeschraubt werden. Hierdurch wird ein ungewolltes Herunterfallen von Fenster-Sender und Magnet verhindert!
6. Legen Sie den Magneten wieder ein und verschließen Sie das Magnet Gehäuse mit dem Deckel.

Montagepunkte:

- Es muss gewährleistet sein, dass bei geschlossenem Fenster der Spalt zwischen Magnet und Kontakt kleiner als 6 mm ist.
- Der Kontakt ist am oberen oder seitlichen Fensterrahmen und Flügel so zu montieren, dass bei geschlossenem Fenster der Abstand der beiden Gehäuseteile kleiner als 6 mm ist! Zum Anpassen hierzu die beigefügten

Unterlegteile (U) verwenden.

- Wir empfehlen, bis zur endgültigen Befestigung den Kontakt und den Magnet mit doppelseitigem Klebeband zu fixieren und erst zum Schluss alles zu verschrauben.

Funktionsprüfung der Fensterkipp- oder Schwenkposition

- Das Fenster langsam in die Kippstellung oder Schwenkstellung bringen, LED GRÜN am Fenster-Sender (OFFEN) leuchtet noch vor der maximalen Kipp- oder Schwenkstellung kurz auf.
- Fenster schließen, LED ROT (GESCHLOSSEN) leuchtet kurz auf.
- Kontrollieren Sie zum Abschluss noch einmal die Spaltöffnungen mit dem laut Tabelle 1 festgestellten Minimalwert.

Montage Rolladen-Sender

▶ AS-R40 (Abb. 20 und 26)



HINWEIS

Rolladen-Sender und Magnet zur ersten Inbetriebnahme mit doppelseitigem Klebeband am Fenster und am Rahmen befestigen. Nach Abschluss der Funktionsprüfung kann der Rolladen-Sender und der Magnet verschraubt werden.

Montage Rolladen-Sender

Der Rolladen-Sender und der Magnet müssen wie in

Abbildung 3 angebracht werden. Der Rolladen-Sender muss im Bereich der geöffneten Rolllade auf der Innenseite des Fensters angebracht werden. Alternativ kann der Sender auch zwischen Fenster und Rollladen angebracht werden, hierdurch wird aber das Funksignal abgeschwächt. Der Befestigungspunkt muss so gewählt werden, dass ein Signal "Rolllade geöffnet" erst dann gegeben wird, wenn die Rolllade mindestens zur Hälfte geöffnet ist.

Gehen Sie bei der Montage des Rolladen-Senders, wie folgt vor:

1. Gehäuseunterteil des Rolladen-Senders an der vorgesehenen Stelle mit dem beigelegten doppelseitigen Klebeband montieren.

Alternativ befindet sich ein vorbereitetes Loch im Gehäuseunterteil, durch welches der Rolladen-Sender am Fensterrahmen festgeschraubt werden kann. Entfernen Sie dazu vorsichtig die Platine vom Gehäuseunterteil und schrauben das Gehäuse mit der beigelegten Schraube fest. Setzen Sie danach die Platine wieder zurück.

2. Batterie (1x Größe CR2477) polrichtig in den Sender einlegen und arretieren.



HINWEIS

Achten Sie darauf, die Batterie des Rolladen-Senders auf die Metalllasche zu legen und nicht darunter!

3. Gehäuseoberteil auf das Gehäuseunterteil aufdrücken.

Montage Magnet

Den Magneten gemäß Abbildung 4 befestigen. Öffnen und schließen Sie die Rolllade nach der Montage einmal. Der Sender sollte jetzt mindestens einmal pro Betätigung aufblinken. Gehen Sie bei der Montage des Magneten, wie folgt vor:

4. Magnet-Gehäuse-Unterteil und Sensor-Gehäuse-Unterteil an der vorgesehenen Stelle mit dem beigelegten doppelseitigen Klebeband fixieren.

Alternativ befindet sich ein vorbereitetes Loch in den Gehäuseunterteilen, durch welches der Magnet und der Sensor am Fensterrahmen festgeschraubt werden können.

5. Bohren Sie ein 5 mm Loch durch den Fensterrahmen und führen Sie das Sensorkabel nach draußen an die vorgesehene Stelle ins Gehäuseunterteil.
6. Magnet und Sensor einlegen und die Funktion des Rollladen-Senders überprüfen.



ACHTUNG!

Der Abstand zwischen Rollladen-Sensor und dem Magneten darf 7mm nicht überschreiten!

7. Öffnen Sie die Rolllade wieder. Die grüne LED (OFFEN) sollte kurz aufleuchten, wenn der Sensor korrekt installiert ist.
8. Schließen Sie jetzt die Rolllade. Die rote LED (GESCHLOSSEN) leuchtet kurz auf.

9. Nachdem alle Funktionen erfolgreich getestet wurden, müssen Sender, Sensor und Magnet am Fenster/ Fensterrahmen verschraubt werden. Dazu befindet sich ein vorbereitetes Loch im Gehäuse-Unterteil des Rollladen-Senders sowie im Magnet- und Sensor-Gehäuse-Unterteil. Rollladen-Sender, Magnet und Sensor können dadurch am Fenster/ Fensterrahmen festgeschraubt werden. Hierdurch wird ein ungewolltes herunterfallen im Betrieb verhindert!
10. Verschließen Sie die des Senders, des Magneten und des Sensors mit dem passenden Deckel.

Montagepunkte:

- Es muss gewährleistet sein, dass bei geöffneter Rolllade der Spalt zwischen Magnet und Sensor kleiner als 7 mm ist.
- Der Kontakt ist am oberen oder seitlichen Fensterrahmen und Flügel so zu montieren, dass bei geschlossenem Fenster der Abstand der beiden Gehäuseteile kleiner als 6 mm ist! Zum Anpassen hierzu die beigefügten Unterlegteile (U) verwenden.
- Wir empfehlen, bis zur endgültigen Befestigung den Kontakt und den Magnet mit doppelseitigem Klebeband zu fixieren und erst zum Schluss alles zu verschrauben.

Funktionsprüfung des Rollladen-Senders

- Die Rolllade langsam in die Offenstellung bringen, LED GRÜN am Rollladen-Sender (OFFEN) leuchtet noch vor der Offenstellung kurz auf.

- Rollladen schließen, LED ROT (GESCHLOSSEN) leuchtet kurz auf.

Montageanleitung Ofen-Sender

▶ AS-T30 (Abb. 15 und T)



HINWEIS

Um Verbrennungen an Ihrer Haut zu vermeiden, sollte der Ofen aus und abgekühlt sein.

Der Thermosensor (Abb. 3) wird durch ein Loch in das Abgasrohr geführt und mittels beigelegten Haltebügels mit dem Ofenrohr verschraubt. Der Ofen-Sender sollte nicht durch eine Verkleidung verdeckt werden, da hierdurch die Funksignale beeinträchtigt und die Reichweite verkürzt werden könnte.

1. Bohren Sie an geeigneter Stelle ein 4 mm Loch für den Thermosensor in das Abgasrohr. Achten Sie darauf, dass das Loch so positioniert ist, dass der Thermosensor nach erfolgter Montage möglichst nicht zu sehen ist.
2. Schieben Sie den Haltebügel über den Thermosensor, ziehen Sie die Schraube zur Fixierung des Thermosensors noch nicht an.
3. Stecken Sie den Thermosensor in das dafür gebohrte Loch im Abgasrohr und führen Sie diesen bis zu Anschlag rein.
4. Verschieben Sie den Befestigungsbügel auf dem Thermosensor bis er auf dem Abgasrohr aufliegt und

markieren Sie dann die beiden Befestigungslöcher des Haltebügels mit einem geeigneten Stift. Ziehen Sie danach den Thermosensor und den Haltebügel wieder aus dem Abgasrohr heraus.

5. Bohren Sie an den zwei zuvor markierten Stellen 2 mm Löcher zur Befestigung am Abgasrohr.



HINWEIS

Bei einem doppelwandigen Abgasrohr bohren Sie die Befestigungslöcher vorsichtig nur durch das äußere Rohr.

6. Befestigen Sie den Haltebügel am Abgasrohr indem Sie ihn mit den zwei mitgelieferten Blechschrauben und den beiden soeben gebohrten Löcher verschrauben.
7. Führen Sie jetzt den Thermosensor durch den Haltebügel bis zum Anschlag und fixieren Sie ihn am Haltebügel mit der seitlichen Schraube. Ziehen Sie nicht zu fest an, um den Thermosensor nicht zu beschädigen.
8. Verlegen Sie die Leitung bis zum Ofen-Sender.
9. Schließen Sie die Leitung des Thermosensor an den Ofen-Sender an, die rot markierte Leitung an die Schraube Rot/ Red, die weiß markierte Leitung an die Schraube Weiß/ White.
10. Auf der Rückseite des Ofen-Senders befindet sich eine Wandhalterung. Diese kann nach unten geschoben und aus dem Ofen-Sender entnommen werden.

11. Entfernen Sie den Deckel des Ofen-Senders und legen Sie die Batterien 3x AA polrichtig laut Beschriftung ein. Anschließend können Sie den Deckel wieder drauf schieben.
12. Suchen Sie sich eine geeignete Stelle zur Montage des Ofen-Senders und verschrauben Sie die Wandhalterung des Senders an dem Montageort. Der Ofen-Sender sollte ein Mindestabstand zum Abgasrohr von 50 cm haben, damit der Ofen-Sender nicht durch Hitze zerstört werden kann. Des Weiteren sollte der Ofen-Sender nicht hinter einer Verkleidung montiert werden, hierdurch kann die Reichweite eingeschränkt werden.

INBETRIEBNAHME

Codierung

Die Abluftsteuerung ist werkseitig codiert und muss bei der ersten Inbetriebnahme nicht zwangsläufig angelernt werden. Sollten Störungen und/ oder Fehlfunktionen auftreten, sollten Sie die nachfolgenden Schritte zur Codierung durchführen. Hierbei wird die Struktur der Abluftsteuerung neu angelegt.

Kurzanleitung

Werkseinstellungen:

- ▶ Reset-Button drücken und halten
- ▶ nach ca. 1 Sek. ertönt 1x Beep und 4 grüne LED blinken

- ▶ nach weiteren 7 Sek. ertönt 3x Beep - Pause - 3x Beep, Power LED wird stetig grün
- ▶ Reset/Learn Button auslassen, Gerät ist im Grundzustand

Sensoren einlernen:

(Alle einzulernenden Sensoren betriebsbereit)

- ▶ Kurz Reset-Button an Zentrale drücken
- ▶ nach ca. 1 Sek. ertönt 1x Beep und 4 grüne LED blinken
- ▶ Nun wird am Sensor 1 der Set Button kurz gedrückt
- ▶ Nach ca. 10 Sek. LED leuchtet konstant je nach Sensor Art (Fenster, Rollladen- Ofenkontakt) und bei ersten Sensor 1 x Beep und bei n Sensoren n x Beep
- ▶ Nach dem Beep Ton nächsten Sensor Set Button innerhalb 50 Sek. drücken.....
- ▶ Nach dem letzten Sensor 50 Sek. warten, Zentrale geht in den Grundstatus und zeigt den jeweiligen Zustand der Sensoren an, Zentrale ist betriebsbereit.

Logische Verknüpfung:

- | | |
|-----------------------|----------------------|
| Fenster geschlossen | ▶ Fenster LED rot |
| Fenster offen | ▶ Fenster LED grün |
| Ofen an | ▶ Ofen LED rot |
| Ofen aus | ▶ Ofen LED grün |
| Rollladen geschlossen | ▶ Rollladen LED rot |
| Rollladen offen | ▶ Rollladen LED grün |

Relais schalten nur wenn:

Nur mit Fensterkontakt:

- ▶ Fenster offen

Mit Fenster und Ofenkontakt:

- ▶ Ofen aus
- ▶ Ofen an und Fenster offen

Mit Fenster und Rollladen und Ofenkontakt:

- ▶ Ofen aus
- ▶ Ofen an, Fenster und Rollladen offen

Werkseinstellungen der Zentrale

Zum Löschen aller eingelernten Sender muss der Reset/Learn-Button gedrückt werden und 10s gedrückt bleiben. Die Set-Routine wird mit einem einfachen (1 x Beep) akustischem Signal angezeigt und funktioniert ordnungsgemäß wenn alle LED's grün blinken.

Falls nur die Power-LED grün blinkt muss in jeden Fall der Table gelöscht werden, welches durch weiteres Gedrückthalten des Reset-Buttons initiiert wird. Die Zentrale antwortet mit 2 akustischen Signalen einer Pause und wieder 2 akustischen Signalen, und dem Rücksetzen der Power-LED in Grün stetig.

Nach dieser Signalisierung den Reset-Button wieder loslassen. Der Sensortable sowie der dazugehörige Flashspeicher im Gerät sind nun gelöscht. Angezeigt wird dieses durch dauerhaftes Leuchten der POWER-LED. An den zugehörigen Sensor-LED's sollte keines aufleuchten.

Codierung

Zum Einlernen der jeweiligen Sensoren werden die Schritte wie folgt benötigt:

Das Pairing kann nun über kurzes Drücken des Reset/Learn-Buttons initiiert werden. Dies wird über ein kurzes akustisches Signal und einem Blinken aller LED's in Grün angezeigt. Wenn nach 7 Sekunden die Prozedur nicht unterbrochen wurde kann das Einlernen beginnen. (Falls dies dennoch auftreten sollte, Button erst wieder drücken wenn die Routine wieder in Grundzustand ging).

Nun werden die Sender einzeln gepaired.

Hier wird der Set-Button des jeweiligen Sensors betätigt, dass vom Sensor mit rot-grünem Blinken retourniert wird. (Das gleiche LED-Signal wird auch für das Ablaufen der SET Routine angezeigt)

In ca. 10 Sekunden wird dann von der Zentrale an den LED's angezeigt, welche Sensorart eingelernt wurde und gemäß der Anzahl der Sensoren die schon eingelernt wurden ertönt noch einmal ein oder mehrere akustische Signale.

Vorsicht: Eine Verundung der Sensoren wird erzeugt, indem ein Sensor mit dem UND-Jumper versehen wird und der darauffolgende muss ein ODER-Sensor sein. Ein Abschließen des Pairingvorganges mit einem UND oder ein darauffolgender Ofensensor erzeugt einen ERROR (dreimal kurz dreimal lang dreimal kurz) und retourniert die Zentrale in einen Factory Reset.

Wenn dies geschehen ist, kann ein weiterer Sensor eingelernt oder gewartet werden, bis die Set-Routine ca. nach 50 Sekunden abläuft. Dies wird durch

2 aufeinander folgende akustische Triple-Signale und das Verändern der POWER-LED in stetiges grün und der korrespondierenden Sensor-LED in den jeweiligen Status angezeigt.

Nun sollte das Abluftsystem funktionstüchtig sein.

Im Betrieb des Systems ist zu beachten, dass die Fenster- und Rollladensensoren den Status übergeben haben wenn sie nach ca. 5 Sekunden zweimal grün blinken. Wenn der jeweilige Sensor zweimal rot blinkt wurde der Status nicht hinreichend übertragen und es wird wiederum zyklisch alle 50 Sekunden gesendet, bis der Status übernommen wurde, dass wie vorher beschrieben bestätigt wird.

Beim Ofensensor wird der Status alle 200 Sekunden abgefragt. Sollte sich der Status des Ofensensors ändern wird er gemäß der Routine die vorher beschrieben wurde an der Zentrale upgedatet.

Die Zentrale entscheidet über die Freigabe der Relais, welche Sensoren eingelernt wurden und in welchem Zustand sie sind.

Funktionsprüfung der Anlage

▶ (Beispiel AS-7020/30/40 und AS-F20 Fenster-Sender)

- Fenster schließen, Abluftgerät schaltet ab. Am Sender blinkt die rote Leuchtdiode kurz auf und am Empfänger leuchtet die rote Leuchtdiode permanent. Das Abluftgerät wird ausgeschaltet.
- Ihre Anlage ist nach dieser Funktionsprüfung betriebsbereit. Wiederholen Sie zu Ihrer Sicherheit diese Funktionsprüfung in regelmäßigen Abständen.
- Abluftgerät einschalten und Fenster öffnen. Am Sender blinkt die grüne Leuchtdiode kurz auf und am Empfänger leuchtet jetzt die grüne Leuchtdiode permanent. Das Abluftgerät wird eingeschaltet.

Status und Fehlermeldungen Varianten AS-7020 / AS-7030 / AS-7040

Status	Ofen-Sender	Fenster-Sender	Rollladen-Sender	Zentrale (Akustisch)	Zentrale (LED)	Zentrale (Relais)
AS-7020						
Fenster offen	x Nicht vorhanden	1x langsam GN blinken Nach korrekter Rückmeldung 2x schnell blinken	x Nicht vorhanden	–	LED Fenster stetig GN	Stromkreis geschlossen
Fenster geschlossen	x Nicht vorhanden	1x langsam RT blinken Nach korrekter Rückmeldung 2x schnell blinken	x Nicht vorhanden	1x Beep –	LED Fenster stetig RT	Stromkreis unterbrochen
Alle	x Nicht vorhanden	3x schnell blinken, neuer Kommunikationsversuch. Zentrale nicht erreicht, beendet nach 3 Versuchen den Verbindungsaufbau	x Nicht vorhanden	–	–	–
Batterie Warnung	x Nicht vorhanden	–	x Nicht vorhanden	–	Bei Fenster offen stetig GN mit blinkendem RT. Bei Fenster geschlossen blinkendes RT.	Relais gemäß des Zustandes (siehe Fenster offen/zu)
Batterie leer	x Nicht vorhanden	–	x Nicht vorhanden	–	LED Power blinkt RT. Blinkende Status LED Fenster RT	Stromkreis unterbrochen
AS-7030						
Fenster offen	–	1x langsam GN blinken Nach korrekter Rückmeldung 2x schnell blinken	x Nicht vorhanden	–	LED Fenster stetig GN	Stromkreis geschlossen
Fenster geschlossen	–	1x langsam RT blinken Nach korrekter Rückmeldung 2x schnell blinken	x Nicht vorhanden	1x Beep wenn Ofen an	LED Fenster stetig RT	Stromkreis unterbrochen, wenn Ofen an

Status	Ofen-Sender	Fenster-Sender	Rollladen-Sender	Zentrale (Akustisch)	Zentrale (LED)	Zentrale (Relais)
Ofen aus	1x langsam GN blinken Nach korrekter Rückmeldung 2x schnell blinken (3 Min. Abtastintervall)	–	x Nicht vorhanden	–	LED Ofen stetig GN	Stromkreis geschlossen
Ofen an	1x langsam RT blinken Nach korrekter Rückmeldung 2x schnell blinken (3 Min. Abtastintervall)	–	x Nicht vorhanden	1x Beep wenn Fenster zu	LED Ofen stetig RT	Stromkreis unterbrochen, wenn Fenster zu
Alle	–	3x schnell blinken, neuer Kommunikationsversuch. Zentrale nicht erreicht, beendet nach 3 Versuchen den Verbindungsaufbau	x Nicht vorhanden	–	–	–
Batterie Warnung	–	–	x Nicht vorhanden	–	Bei Ofen/Fenster an/ offen stetig GN mit blinkendem RT. Bei Ofen/Fenster aus/ geschlossen blinkendes RT.	Relais gemäß des Zustandes (siehe Fenster offen/zugew.)
Batterie leer	–	–	x Nicht vorhanden	–	LED Power blinkt RT. Blinkende Status LED Ofen/Fenster RT	Stromkreis unterbrochen
AS-7040						
Fenster offen	–	1x langsam GN blinken Nach korrekter Rückmeldung 2x schnell blinken	–	–	LED Fenster stetig GN	Stromkreis geschlossen
Fenster geschlossen	–	1x langsam RT blinken Nach korrekter Rückmeldung 2x schnell blinken	–	1x Beep wenn Ofen an	LED Fenster stetig RT	Stromkreis unterbrochen, wenn Ofen an und Rollladen zu

Status	Ofen-Sender	Fenster-Sender	Rollladen-Sender	Zentrale (Akustisch)	Zentrale (LED)	Zentrale (Relais)
Ofen aus	1x langsam GN blinken Nach korrekter Rückmeldung 2x schnell blinken (3 Min. Abtastintervall)	–	–	–	LED Ofen stetig GN	Stromkreis geschlossen
Ofen an	1x langsam RT blinken Nach korrekter Rückmeldung 2x schnell blinken (3 Min. Abtastintervall)	–	–	1x Beep wenn Fenster zu	LED Ofen stetig RT	Stromkreis unterbrochen, wenn Fenster und Rollladen zu
Rollladen offen	–	–	1x langsam GN blinken Nach korrekter Rückmeldung 2x schnell blinken	–	LED Rollladen stetig GN	Stromkreis geschlossen
Rollladen geschlossen	–	–	1x langsam RT blinken Nach korrekter Rückmeldung 2x schnell blinken	1x Beep wenn Rollladen zu	LED Rollladen stetig RT	Stromkreis unterbrochen, wenn Ofen an
Alle	–	3x schnell blinken, neuer Kommunikationsversuch. Zentrale nicht erreicht, beendet nach 3 Versuchen den Verbindungsaufbau	–	–	–	–
Batterie Warnung	–	–	–	–	Bei Ofen an/Fenster offen/ Rollladen offen stetig GN mit blinkendem RT. Ansonsten blinkendes RT.	Relais gemäß des Zustandes (siehe Fenster offen/zu)
Batterie leer	–	–	–	–	LED POWER blinkt RT Blinkendes Status LED Ofen/ Fenster/ Rollladen RT	Stromkreis unterbrochen

Hinweise

Unter Einwirkung von starken elektrischen, magnetischen oder hochfrequenten Feldern (Entladungen, Mobiltelefonen, Funkanlagen, Handys, Mikrowellen) kann es zu Funktionsbeeinträchtigungen der Geräte (des Gerätes) kommen.

CE Konformität

Wir bestätigen die Konformität der Geräte nach der europäischen Richtlinie 89/336/EWG zur elektromagnetischen Verträglichkeit sowie zu der Niederspannungsrichtlinie 73/23/EWG. Die Funkzulassung wird bescheinigt nach der EC R&TE Direktive 1995/5/EC.

Technische Daten

Netzspannung (Zentrale): 230 V ~ , 50/60 Hz, ca.

2 W Schaltleistung: 1800 W, 8A, bei $\cos \Phi=1$

Funk-Reichweite: bis 30 m

Funk-Frequenz: 868,350 MHz

Schutzklasse: IP 20, nur für trockene Räume

Batterien:

(Fenster-Sender AS-F20): 1 x Größe CR2477 Batterien

(Rolladen-Sensor AS-R40): 1 x Größe CR2477

Batterien (Ofen-Sender AS-T30):

3 x Größe AA/Mignon/LR6 Alkaline

2 JAHRE BESCHRÄNKTE GARANTIE

Es wird für die Dauer von 2 Jahren ab Kaufdatum gewährleistet, dass dieses Produkt frei von Defekten in den Materialien und in der Ausführung ist. Dies trifft nur zu, wenn das Gerät in üblicher Weise benutzt wird und regelmäßig instandgehalten wird. Die Verpflichtungen

dieser Garantie werden auf die Reparatur oder den Wiedereinbau irgendeines Teils des Gerätes begrenzt und gelten nur unter der Bedingung, dass keine unbefugten Veränderungen oder versuchte Reparaturen vorgenommen wurden. Ihre gesetzlichen Rechte als Kunde werden in keiner Weise durch diese Garantie beeinträchtigt.

Bitte beachten Sie!

Es besteht kein Anspruch auf Garantie in

u. a. folgenden Fällen:

- Bedienungsfehler
- leere Batterien oder defekte Akkus
- falsche Codierung/Kanalwahl
- Störungen durch andere Funkanlagen (z.B. Handybetrieb)
- Fremdeingriffe/-wirkungen
- Mechanische Beschädigungen
- Feuchtigkeitsschäden
- Kein Garantie-Nachweis (Kaufbeleg)

Haftungsbeschränkung

Der Hersteller ist nicht für den Verlust oder die Beschädigung irgendwelcher Art einschließlich der beiläufigen oder Folgeschäden haftbar, die direkt oder indirekt aus der Störung dieses Produktes resultieren.

Änderungen ohne Ankündigung vorbehalten.

Im Rahmen unserer Produktpflege und Geräteoptimierung kann der Inhalt von den Verpackungsangaben abweichen.

Sicherheitshinweise

Bei Schäden, die durch Nichtbeachten dieser Bedienungsanleitung verursacht werden, erlischt der Garantieanspruch. Für Folgeschäden übernehmen wir keine Haftung! Bei Sach- oder Personenschäden, die durch unsachgemäße Handhabung oder Nichtbeachten der Sicherheitshinweise verursacht werden, übernehmen wir keine Haftung. In solchen Fällen erlischt jeder Garantieanspruch!

Verwenden Sie dieses Produkt nicht in Krankenhäusern oder sonstigen medizinischen Einrichtungen. Obwohl dieses System nur relativ schwache Funksignale aussendet, könnten diese dort zu Funktionsstörungen von lebenserhaltenden Systemen führen. Gleiches gilt möglicherweise in anderen Bereichen.

Aus Sicherheits- und Zulassungsgründen (CE) ist das eigenmächtige Umbauen und/oder Verändern des Produkts nicht gestattet.

Keine eigenen Reparaturversuche durchführen!

Zerlegen Sie das Produkt nicht! Es besteht die Gefahr eines lebensgefährlichen elektrischen Schlages!

Lassen Sie das Verpackungsmaterial nicht achtlos liegen, Plastikfolien/-tüten, Styroporsteile, etc., könnten für Kinder zu einem gefährlichen Spielzeug werden.

Das Gerät ist nur für trockene Innenräume geeignet (keine Badezimmer o.ä. Feuchträume).

Vermeiden Sie das Feucht- oder Nasswerden des Geräts. In gewerblichen Einrichtungen sind die Unfallverhütungsvorschriften des Verbandes der gewerblichen Berufsgenossenschaften für elektrische Anlagen und Betriebsmittel zu beachten. Wenden Sie sich an eine Fachkraft, wenn Sie Zweifel über die Arbeitsweise, die Sicherheit oder den Anschluss des Geräts haben.

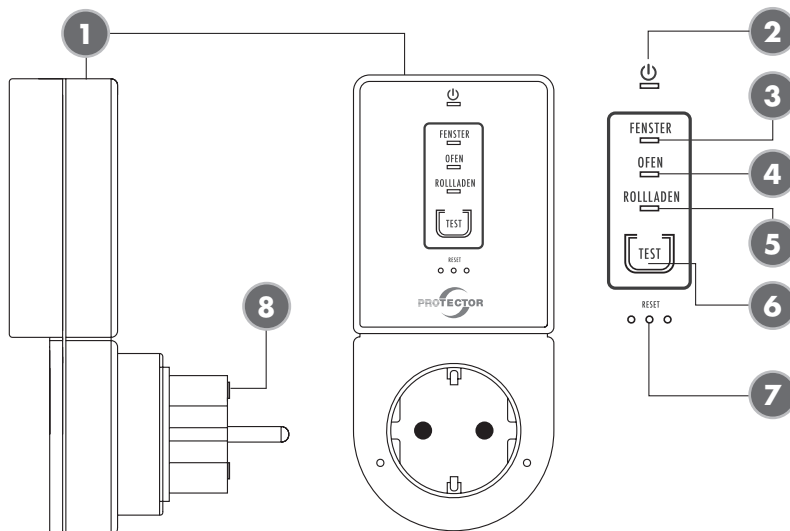
Gehen Sie vorsichtig mit dem Produkt um - durch Stöße, Schläge oder dem Fall aus bereits geringer Höhe wird es beschädigt.

Diese Bedienungsanleitung ist eine Publikation der

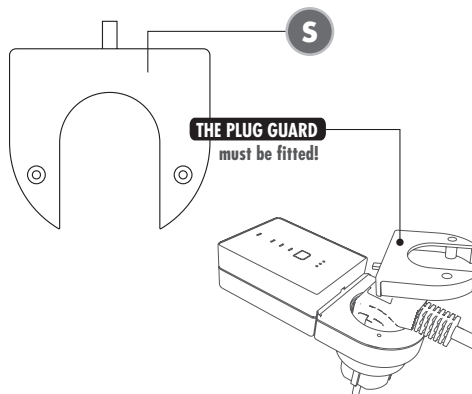
Protector GmbH
An den Kolonaten 37
D-26160 Bad Zwischenahn

Diese Bedienungsanleitung entspricht dem technischen Stand bei Drucklegung. Änderung in Technik und Ausstattung vorbehalten.

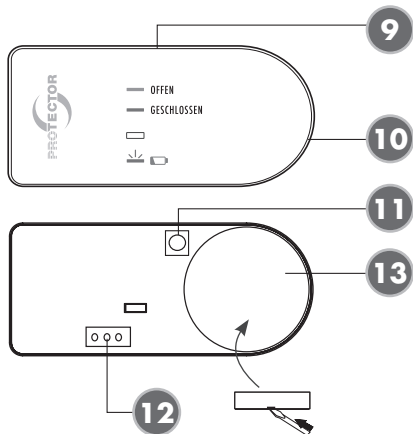
CENTRAL UNIT



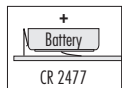
- (1) Central unit (receiver)
- (2) Power LED
- (3) Window transmitter LED
- (4) Stove transmitter LED
- (5) Roller shutter transmitter LED
- (6) Test button
- (7) Reset button (paper clip)
- (8) Microfuse 8A fast-acting
- (S) Plug guard



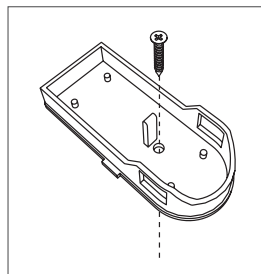
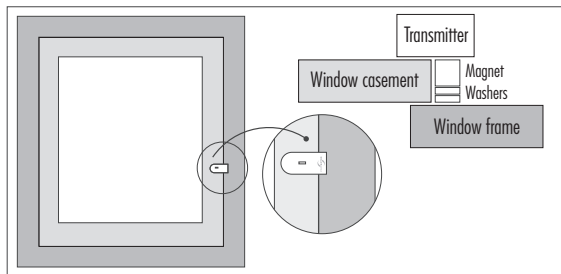
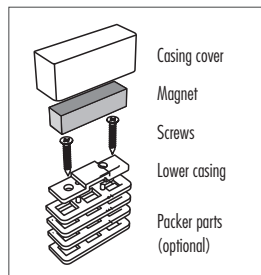
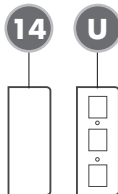
WINDOW TRANSMITTER



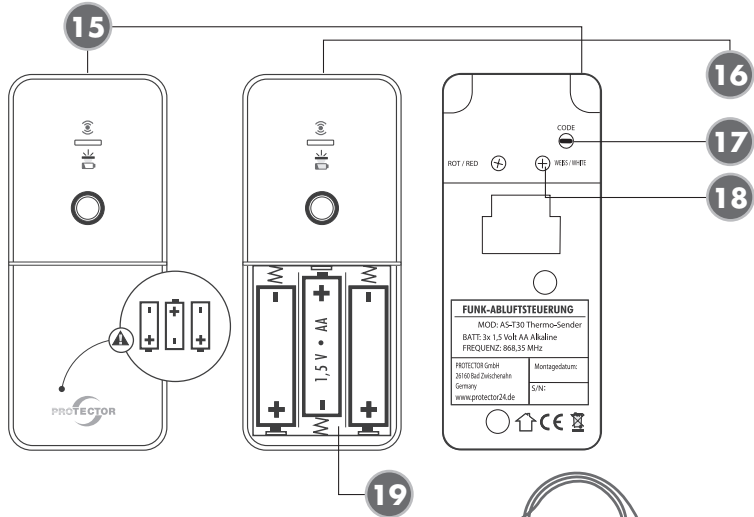
Open the casing by lifting the side with a screwdriver



- (9) Window transmitter
- (10) Status LED on window transmitter
- (11) Learn button on window transmitter
- (12) Select jumper 'AND/OR'
- (13) Battery CR2477
- (14) Magnet
- (U) Packer parts

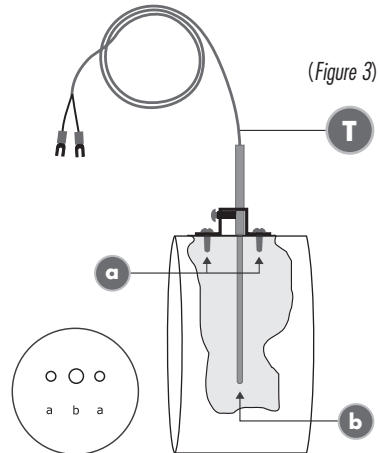


Thermo Transmitter

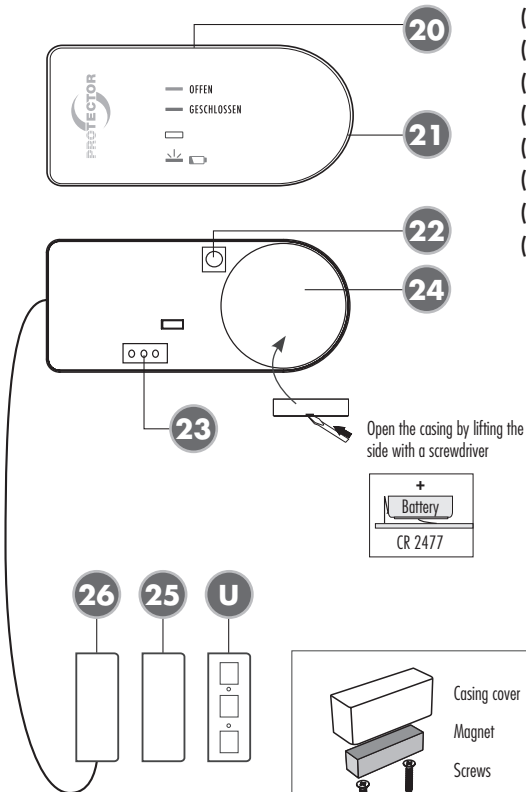


- (15) Thermo transmitter
 (16) Status LED thermo transmitter
 (17) Learn button thermo transmitter
 (18) Connection thermo transmitter
 (19) Battery compartment 3 x AA
 T = Thermo transmitter

- (a) 3 mm holes for support brackets
 (b) 4 mm holes for thermo transmitter

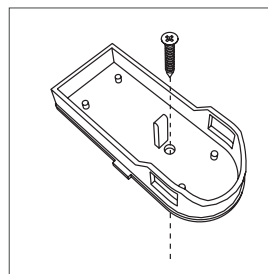
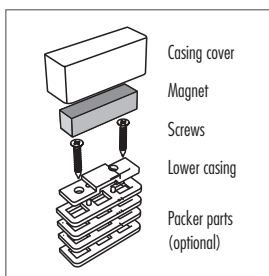
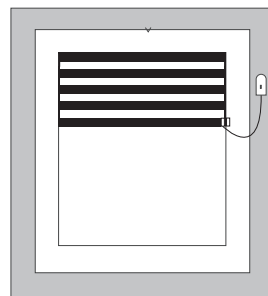


ROLLER SHUTTER TRANSMITTER



- (20) Roller shutter transmitter
- (21) Status LED roller shutter transmitter
- (22) Learn button on roller shutter transmitter
- (23) Selection jumper 'AND/OR'
- (24) Battery CR2477
- (25) Magnet
- (26) Roller shutter transmitter
- (U) Packer parts

(Figure 4)



Thank you for purchasing the PROTECTOR wireless exhaust air controller in the A S7000 series.

The operating instructions are a constituent part of the device. They contain important notes on safety, use and disposal. Familiarise yourself with all the operating and safety notes before using the device. Only use it as described and for the given areas of use. Pass on all the documentation if you transfer the device to a third party.

GENERAL

The wireless exhaust air controller AS-7020/30/40 is used in connection with exhaust air systems such as an extractor hood, in rooms with access to an open fire, gas heater, open fireplace, tiled stove, wood stove, oil stove or similar.

Air is transported out of the room when using an exhaust air system, e.g. an extractor hood or exhaust air ventilators and this can cause negative pressure in closed rooms.

When combustible material is burned in an open fire this creates odourless and invisible carbon dioxide and carbon monoxide gases. These gases can enter the room from the fire when air is being removed with the help of an exhaust air system and this can lead to life-threatening poisoning in people in that room.

The exhaust air controller AS-7020/30/40 ensures that an exhaust air system can only be operated when fresh air is being supplied by an air supply system, e.g. an open window, sufficient replenishment of fresh air.

The exhaust air controller AS-7020/30/40 only switches the exhaust air device on if pressure equalisation is ensured. The plug guard connects the plug on the exhaust air device with the exhaust air controller and prevents inadvertent connection of the exhaust air device to an unprotected power source.



NOTE

The teaching of the sensors (window transmitter, stove transmitter and roller shutter transmitter) in connection with the central unit must be carried out or tested before initial operation of the exhaust air controller. If the exhaust air controller is installed incompletely (e.g. without the relevant plug guard in *figure 5*) or if it has been taught incorrectly before being connected to the socket a protect function will be activated and it will not be possible to operate the exhaust air system.



CAUTION!

The roller shutter must be open when the exhaust air device is in use or it must be fitted with an additional roller shutter sensor AS-R40. If the roller shutter is closed it is not possible to ensure sufficient replenishment of fresh air.

INSTALLATION

We recommend having the device installed by an installation technician and heating engineer or by an electrical installation technician. Correct installation guarantees the long term, safe operation of the exhaust air controller. The regional chimney sweep can and should carry out a function test.

Installation instructions

▶ AS-7000 central unit (receiver) (see figure 2)

Please proceed as follows to install the receiver:

1. Insert the power plug from the exhaust air device into the socket on the AS-7020/30/40 central unit.
2. Attach the corresponding protective cap (*figure 5 plug guard*) over the plug on the exhaust air device and screw it in place. If it is not possible to install the plug guard with the plug inserted then it may be necessary to adjust the edges of the plug guard slightly or to have an electrician attach a different plug.
3. Connect the AS-7020/30/40 central unit to the power socket (power source). Following an internal self-test the power LED will light up green and operational readiness is signalled with a beep. *For further information on flashing and beeping patterns please see the status and error reports.*

Installation instructions for the window transmitter

▶ AS-F20 and the magnet (see figures 9 and 14)

Some points need to be explained and followed in order to install the window transmitter and the magnet to the top window frame and to the window casements. The distance around all sides of the casing parts must be less than 7 mm and the minimum opening on the window (*table 1*) must be achieved. Please use the included packing parts (*U*) in order to adjust the height of the magnet.



NOTE

The window transmitter should not be installed directly on a metal window frame as this can reduce ranges.

PREPARATION

Minimum width of window opening

This is based on:

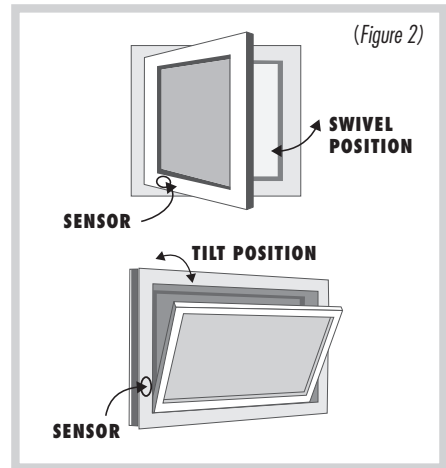
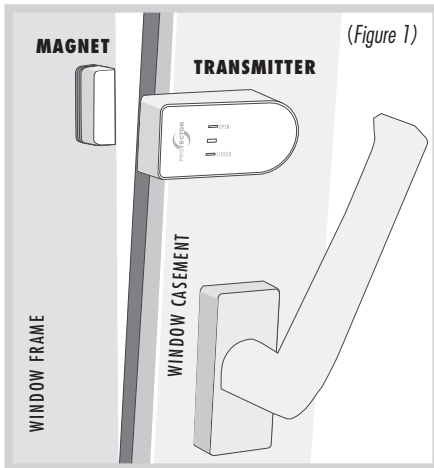
- a) The performance of the exhaust air device in m³/h
- b) The size of the window to be opened in m²
- c) The size of the window opening in cm
(see *table 1*)

Most kitchens have rectangular tilt and swivel windows. If you have windows that are, for example, round, then please ask the installation technician, heating engineer

Calculation table for the determination of the minimum opening on your window

(Table 1)

		Window area in m ²													
m ²		0,2	0,3	0,4	0,5	0,6	0,7	0,8	0,9	1	1,1	1,2	1,3	1,4	1,5
cm ²		2000	3000	4000	5000	6000	7000	8000	9000	10000	11000	12000	13000	14000	15000
		Maximum permitted exhaust air performance in m ³ /h													
Extent of window opening	5 cm	199	252	297	337	373	406	437	466	493	519	544	568	591	613
	6 cm	246	311	365	413	456	495	532	567	600	631	661	690	717	744
	7 cm	294	369	432	488	538	585	628	668	707	743	778	811	843	874
	8 cm	342	427	500	563	621	674	723	770	813	855	895	933	970	1005
	9 cm	389	486	567	639	704	763	819	871	920	967	1012	1055	1096	1136
	10 cm	437	544	635	714	786	852	914	972	1027	1079	1128	1176	1222	1266
	11 cm	485	603	702	790	869	942	1009	1073	1133	1191	1245	1298	1348	1397
	12 cm	532	661	770	865	951	1031	1105	1174	1240	1302	1362	1419	1475	1528



or electrician to calculate the minimum opening. The required minimum opening for the rectangular window can be found in the table for tilt and swivel windows as an example.

1. Determine the exhaust air capacity of your exhaust air device in m^3/h . You can find the exhaust air capacity on the type plate or in the operating instructions for your exhaust air device (e.g. extractor hood).
2. Measure the inside width and height of the window and calculate the window size in m^2 .
(Width x height = m^2);
e.g. (0.8 m x 1.0 m = 0.8 m^2) = window size
3. Determine the opening size (minimum opening of your window) from your exhaust air capacity and window size using the table.
4. Measure the upper inside window opening gap in cm when tilted. The gap size on your window may not be less than the determined opening size! A larger gap or window opening is advantageous.
5. If the gap size for the window is less than the permitted value for the window opening in accordance with the table, then the window may only be able to achieve the necessary opening when opened on swivel. A minimum gap size must also be achieved in the swivel position. The window transmitter must be attached in such a way that the minimum gap size is ensured. We recommend fixing the minimum gap size with the help of a distance piece.

Attaching the window transmitter

▶ AS-F20 (figure 9)

i NOTE

Attach the window transmitter and the magnet to the window and the frame for the initial operation using double-sided sticky tape. Once the function test has been completed then the window transmitter and the magnet can be screwed in place.

This section describes attachment of the window transmitter for a tip and swivel window.

a) Attachment for the tilt position

The window transmitter and the magnet must be attached as shown in figure 2 TILT POSITION. The window transmitter must be attached near the hinge for the swivel position. The attachment point must be selected in such a way that a 'window open' signal is only produced once the necessary opening is achieved in accordance with the table.

b) Attachment for swivel position

The window transmitter and the magnet must be attached as shown in figure 2 SWIVEL POSITION. The window transmitter must be attached near the hinge for the tilt position. The attachment point must be selected in such a way that a 'window open' signal is only produced once the necessary opening is achieved in accordance with the table.

Proceed as follows to attach the window transmitter:

1. Attach the lower casing section of the window transmitter at the correct position using the included double-sided sticky pad.

Alternatively there is a prepared hole in the lower casing section to screw the window transmitter onto the window frame. To use this carefully remove the printed circuit board from the lower casing section and screw the casing in place using the included screw. Then carefully replace the printed circuit board.

2. Insert the battery (1x size CR2477) into the transmitter with the correct polarity and fix it in place.

i NOTE

Please ensure that you lay the battery in the window transmitter on top of the metal tab and not below it.

3. Press the upper casing section onto the lower casing section.

Attaching the magnet

Fix the magnet in place in accordance with figure 1. Open and close the window once after attachment. The transmitter should flash at least once for each activation. Proceed as follows to attach the magnet:

1. Fix the lower magnet casing section at the correct position using the included double-sided sticky pad.

2. Insert the magnet and check the function of the window transmitter.

⚠ CAUTION!

The distance between the window transmitter and the magnet may not be more than 7 mm

3. Open the window again. The green LED (OPEN) should flash briefly if the transmitter is installed correctly.
4. Now close the window. The red LED (CLOSED) should flash briefly.
5. Once all the functions have been tested successfully the transmitter and the receiver must be screwed to the window/window frame. There is a prepared hole for this purpose on the lower casing section of the window transmitter and in the lower magnet casing section. These can be used to screw the window transmitter and the magnet to the window/window frame. This prevents the window transmitter and the magnet from falling down unintentionally.
6. Replace the magnet and close the magnet casing with the cover.

Attachment points:

- It must be ensured that the gap between the magnet and the contact is less than 6 mm when the window is closed.
- The contact must be attached to the upper or side window frame and casement in such a way that the

distance between the two sections of the casing is less than 6 mm when the window is closed. Use the included packing (*U*) to adjust the parts for this purpose.

- We recommend attaching the contact and the magnet with the double-sided sticky tape before the final mounting and to only screw the elements in place at the end.

Testing the function of the window tilt and swivel position

- Slowly move the window to the tilt or swivel position, then the green LED on the window transmitter (OPEN) will flash briefly before the maximum tilt or swivel position.
- Close the window, then the red LED (CLOSED) will flash briefly.
- Finally check the opening gaps again using the minimum value determined in accordance with Table 1.

Attaching the roller shutter transmitter

▶ AS-R40 (figures 20 and 26)



NOTE

Attach the roller shutter transmitter and the magnet to the window and the frame for the initial operation using double-sided sticky tape. Once the function test has been completed then the roller

shutter transmitter and the magnet can be screwed in place

Attaching the roller shutter transmitter

The roller shutter transmitter and the magnet must be attached as shown in figure 3. The roller shutter transmitter must be attached to the inside of the window in the vicinity of the opened roller shutter. Alternatively the transmitter may also be attached between the window and the roller shutter but this will weaken the radio signal. The attachment point must be selected in such a way that a 'roller shutter open' signal is only produced once the roller shutter is at least half open.

Proceed as follows to attach the roller shutter transmitter:

1. Mount the lower casing section of the roller shutter transmitter to the correct position using the included double-sided sticky pad.

Alternatively there is a prepared hole in the lower casing section to screw the roller shutter transmitter onto the window frame. To use this carefully remove the printed circuit board from the lower casing section and screw the casing in place using the included screw. Then carefully replace the printed circuit board.

2. Insert the battery (1x size CR2477) into the transmitter with the correct polarity and fix it in place.

**NOTE**

Please ensure that you lay the battery in the window transmitter on top of the metal tab and not below it.

- Press the upper casing section onto the lower casing section.

Attaching the magnet

Fix the magnet in place in accordance with *figure 4*. Open and close the roller shutter once after attachment. The transmitter should flash at least once for each activation. Proceed as follows to attach the magnet:

- Attach the lower magnet casing section and the lower sensor casing section in the correct position using the included double-sided sticky pad.

Alternatively there is a prepared hole in the lower casing sections through which the magnet and the sensor can be screwed to the window frame.

- Drill a 5 mm hole through the window frame and feed the sensor cable to the outside into the lower casing section at the correct point.
- Insert the magnet and the sensor and check the functioning of the roller shutter sensor.

**CAUTION!**

The distance between the roller shutter sensor and the magnet may not exceed 7 mm!

- Open the roller shutter again. The green LED (OPEN) should flash briefly if the sensor has been installed correctly.
- Now close the roller shutter. The red LED (CLOSED) will flash briefly.
- After all functions have been successfully tested the transmitter, sensor and magnet must be screwed to the window/window frame. There is a prepared hole in the lower casing section of the roller shutter transmitter and in the lower casing of the magnet and sensor. This allows you to screw the roller shutter transmitter, magnet and sensor to the window/window frame. This prevents them from falling down unintentionally during operation.
- Close the casing on the transmitter, the magnet and the sensor with the correct cover.

Attachment points:

- It must be ensured that the gap between the magnet and the sensor is less than 7 mm when the roller shutter is open.
- The contact must be attached to the top or side window frame and casement in such a way that the distance between the two casing sections is less than 6 mm when the window is closed! Use the included packing (U) to make these adjustments.
- We recommend attaching the contact and the magnet with the double-sided sticky tape before the final

attachment and only to screw them in place at the end.

Testing the function of the roller shutter sensor

- Slowly move the roller shutter to the open position, then the green LED on the roller shutter sensor (OPEN) will flash briefly before the open position.
- Close the roller shutter, then the red LED (CLOSED) will flash briefly.

Instructions for attaching the stove transmitter

▶ AS-T30 (figures 15 and T)



NOTE

The stove should be switched off and cool in order to avoid burns to your skin.

The thermal sensor (figure 3) is fed into the exhaust pipe through a hole and screwed to the stove pipe using the included mounting bracket. The stove transmitter should not be covered by cladding as this impedes the radio signal and reduces the range.

1. Drill a 4 mm hole in a suitable position in the exhaust pipe for the thermal sensor. If possible ensure that the hole is positioned in such a way that the thermal sensor cannot be seen after attachment.
2. Slide the mounting bracket over the thermal sensor but

do not tighten the screw to attach the thermal sensor yet.

3. Insert the thermal sensor as far as possible into the hole that you have drilled for it.
4. Move the mounting bracket on the thermal sensor until it is lying on the exhaust pipe and then mark the two attachment holes on the mounting bracket with a suitable pen. Then remove the thermal sensor and the mounting bracket from the exhaust pipe again.
5. Drill 2 mm holes at the two positions you have marked for mounting on the exhaust pipe.



NOTE

If you have a double-walled exhaust pipe then take care to drill the mounting holes only through the outer pipe.

6. Fix the mounting bracket to the exhaust pipe by screwing it with the two included tapping screws and the two drilled holes as described above.
7. Now feed the thermal sensor through the mounting bracket as far as possible and fix it to the mounting bracket using the side screw. Do not tighten the screw too far to avoid damage to the thermal sensor.
8. Lay the wire to the stove transmitter.
9. Connect the wire on the thermal sensor to the stove transmitter and the wire marked in red to the red screw

and the wire marked in white to the white screw.

10. There is a wall mount on the back of the stove transmitter. This can be pushed down and removed from the stove transmitter.
11. Remove the cover from the stove transmitter and insert the 3 x AA batteries with the correct polarity as marked. Then you can slide the cover back on.
12. Look for a suitable location to attach the stove transmitter and screw the wall bracket for the transmitter into place. The stove transmitter should be at least 50 cm away from the exhaust pipe so that the transmitter cannot be destroyed by heat. Also the stove transmitter should not be attached behind cladding as this limit its range.

INITIAL OPERATION

Encoding

The exhaust control unit is encoded at the factory and does not necessary need to be taught at initial operation. If there are faults and/or function errors then carry out the following encoding steps. This recreates the structure of the exhaust controls.

Brief instructions

Factory settings

- ▶ Press and hold the reset button

- ▶ The unit will beep once after approx. 1 second and 4 green LEDs will flash.
- ▶ There will be 3 beeps after another 7 seconds followed by a pause and 3 more beeps. The power LED will light constantly
- ▶ Release the reset/learn button; the device is now set to default

Teaching the sensors:

(All the sensors to be taught are ready for operation)

- ▶ Briefly press the reset button on the central unit
- ▶ 1 beep will sound after approx. 1 second and the 4 green LEDs will flash
- ▶ Now briefly press the set button on sensor 1
- ▶ After approx. 10 seconds the LED will light constantly depending on the sensor type (window, roller shutter, stove contact) and will beep once for sensor 1 and n times for sensor n
- ▶ Press the set button on the next sensor within 50 seconds of the beep.
- ▶ After the last sensor wait 50 seconds. The central unit will go into default status and display the condition of each sensor. The central unit is ready for operation.

Logical associations:

- | | |
|-----------------------|----------------------------|
| Window closed | ▶ Window LED red |
| Window open | ▶ Window LED green |
| Stove on | ▶ Stove LED red |
| Stove off | ▶ Stove LED green |
| Roller shutter closed | ▶ Roller shutter LED red |
| Roller shutter open | ▶ Roller shutter LED green |

The relay will only switch if:

With window contact only:

- ▶ Window open

With window and stove contact:

- ▶ Stove off
- ▶ Stove on and window open

With window and roller shutter and stove contact:

- ▶ Stove off
- ▶ Stove on, window and roller shutter open

Factory settings on the central unit

Press the reset/learn button and hold it down for 10 s in order to delete all the learned transmitters. The reset routine is shown with a single beep as an acoustic signal and functions correctly if all the LEDs are flashing green.

If only the power LED is flashing green then the table definitely needs to be deleted, which is initiated by keeping the reset button depressed again. The central unit will respond with 2 acoustic signals, a pause and another 2 acoustic signals and the power LED will be reset to being lit constantly.

Release the reset button again after these signals. The sensor table and the corresponding flash memory in the device have now been deleted. This is shown by the constant lighting of the power LED. None of the corresponding sensor LEDs should be lit.

Encoding

The following steps are necessary to teach the relevant sensors:

Pairing can now be initiated by briefly pressing the reset/learn button. This is shown by a short acoustic signal and all the LEDs flashing green. If the procedure has not been interrupted after 7 seconds then learning can begin. (However if this happens then only press the button once the routine is back in default condition).

The transmitters are now paired individually.

The set button on each sensor is activated and this is answered by the sensor by flashing red-green. (The same LED signal is also displayed when the SET routing is running)

After approx. 10 seconds the LEDs on the central unit display which sensor type was taught and one or several acoustic signals will sound again in accordance with the number of sensors that have already been taught.

Caution: A logical AND association of the sensors is created if one sensor is fitted with the AND jumper and the following must be an OR Sensor. Completing the pairing process with an AND or a subsequent stove sensor will produce an ERROR (three short, three long, three short) and returns the central unit to the factory reset.

If this has happened a further sensor can be taught or maintained until the set routine is over after approx. 50 seconds. This is shown by 2 consecutive acoustic triple signals and a change of the power LED to constant green and the corresponding sensor LED to the relevant status.

The exhaust system should now be functional.

When operating the system please note that the window and roller shutter sensors have transferred the status if they flash green twice after approx. 5 seconds. If the relevant sensor flashes red twice then the status was not transferred sufficiently and is sent in cycles again every 50 seconds until the status is accepted and confirmed as described above.

For the stove sensor the status is requested every 200 seconds. If the status of the stove sensor changes then it is updated to the central unit in accordance with the routine described above.

The central unit decides on the release of the relay, which sensors were taught and what condition they are in.

System function test

▶ (Example AS-7020/30/40 and AS-F20 window transmitter)

- Switch the exhaust device on and open the window. The green LED flashes briefly and the green LED on the

receiver is now on constantly. The exhaust device is switched on.

- Close the window and the exhaust device will switch off. The red LED on the transmitter flashes and the red LED on the receiver is now on constantly. The exhaust device is switched off.
- Your system is ready for operation once this function test has been completed. Repeat this function test at regular intervals for your own safety.

Status and error messages Versions AS-7020 / AS-7030 / AS-7040

Status	Heater-Transmitter	Window-Transmitter	Jalousie-Transmitter	Central (acoustics)	Central (LED)	Central (relay)
AS-7020						
Window open	x Non-existent	1x flash slowly GN After correct feedback 2x rapidly flashes	x Non-existent	—	LED window permanent GN	Power circuit closed
Window closed	x Non-existent	1x flash slowly RD After correct feedback 2x rapidly flashes	x Non-existent	1x Beep —	LED window permanent RD	Power circuit open
All	x Non-existent	3x flash rapidly. New communication attempt. Central not reached, after 3 attempts stopping communication	x Non-existent	—	—	—
Battery warning	x Non-existent	—	x Non-existent	—	If window open permanent GN with flashing RD. If window closed, flashing RD.	Relay according to the state (please refer window open/closed)
Battery empty	x Non-existent	—	x Non-existent	—	LED Power flashes RD. Flashing status LED window RD	Power circuit open
AS-7030						
Window open	—	1x flash slowly GN After correct feedback 2x rapidly flashes	x Non-existent	—	LED window permanent GN	Power circuit closed
Window closed	—	1x flash slowly RD After correct feedback 2x rapidly flashes	x Non-existent	1x beep if heater on	LED window permanent RD	Power circuit open, if heater on

Status	Heater-Transmitter	Window-Transmitter	Jalousie-Transmitter	Central (acoustics)	Central (LED)	Central (relay)
Heater off	1x flash slowly GN After correct feedback 2x rapidly flashes (3 min. test interval)	—	x Non-existent	—	LED heater permanent GN	Power circuit closed
Heater on	1x flash slowly RD After correct feedback 2x rapidly flashes (3 min. test interval)	—	x Non-existent	1x beep if window closed	LED heater permanent RD	Power circuit open, if window closed
All	—	3x flash rapidly. New communication attempt. Central not reached, after 3 attempts stopping communication	x Non-existent	—	—	—
Battery warning	—	—	x Non-existent	—	If heater/window on/ open permanent GN with flashing RD. If heater/window off/ closed flashing RD.	Relay according to the state (please refer window open/closed)
Battery empty	—	—	x Non-existent	—	Power LED flashing RD. Flashing Status LED heater/window RD	Power circuit open
AS-7040						
Window open	—	1x flash slowly GN After correct feedback 2x rapidly flashes	—	—	LED window permanent GN	Power circuit closed
Window closed	—	1x flash slowly RD After correct feedback 2x rapidly flashes	—	1x beep if heater on	LED window permanent RD	Power circuit open, if heater on and blinds closed

Status	Heater-Transmitter	Window-Transmitter	Jalousie-Transmitter	Central (acoustics)	Central (LED)	Central (relay)
Heater off	1x flash slowly GN After correct feedback 2x rapidly flashes (3 min. test interval)	—	—	—	LED heater permanent GN	Power circuit closed
Heater on	1x flash slowly RD After correct feedback 2x rapidly flashes (3 min. test interval)	—	—	1x beep if window closed	LED heater permanent RD	Power circuit open, if window and blinds closed
Blinds open	—	—	1x flash slowly GN After correct feedback 2x rapidly flashes	—	LED blinds permanent GN	Power circuit closed
Blinds closed	—	—	1x flash slowly RD After correct feedback 2x rapidly flashes	1x beep if blinds closed	LED blinds permanent RD	Power circuit open, if heater on
All	—	3x flash rapidly. New communication attempt. Central not reached, after 3 attempts stopping communication	—	—	—	—
Battery warning	—	—	—	—	If heater on/window open/blinds open GN with flashing RD. Otherwise flashing RD.	Relay according to the state (please refer window open/closed)
Battery empty	—	—	—	—	POWER LED flash RD Flashing Status LED Heater/window/ blinds RD	Power circuit open

Note

The functionality of the unit can be affected by the influence of strong static, electrical or high frequency fields (discharging, mobile phones, radios, microwaves).

CE Conformity

We confirm device conformity in accordance with the European guideline 89/336/EEC for electromagnetic compatibility and with the low voltage guideline 73/23/EEC. Radio approval is certified in accordance with the EC R&TTE directive 1995/5/EC.

Technical data**Network voltage (central unit):**

230 V ~, 50/60 Hz, approx.

2 W switching capacity: 1800 W, 8A, at $\cos \phi = 1$

Radio range: up to 30 m

Radio frequency: 868.350 MHz

Protection class: IP 20, only for dry rooms

Batteries:

(Window transmitter AS-F20): 1 x size CR2477

(Roller shutter sensor AS-R40): 1 x size CR2477

Batteries (stove transmitter AS-T30):

3 x size AA/mignon/LR6 alkaline

Safety notes

The warranty will be null and void in case of damages arising from violations of these operating instructions. We are not liable for consequential damages!

We accept no liability for material damages or injuries arising from inappropriate use or violation of the safety

instructions. In such cases all warranty claims are null and void!

Do not use this product in hospitals or other medical facilities. Although this device transmits only relatively weak radio signals, the signals may in such locations result in malfunctioning of systems critical to life. The same may apply to other areas.

For reasons of safety and licensing (CE), unauthorised conversion and /or modification of the product is prohibited.

Never carry out repairs yourself! Do not take the product apart! There is a danger of lethal electric shock!

Do not leave packaging material lying about since plastic foils and pockets and polystyrene parts etc. could be lethal toys for children.

The device is suitable only for dry interior rooms (not bathrooms and other moist places). Do not allow the device to get moist or wet.

In industrial institutions, the accident prevention regulations of the Association of Commercial Professional Associations for electrical installations and equipment must be observed. Please consult a specialist should you have doubts regarding the method of operation, the safety, or the connections of the device.

Handle the product with care – it is sensitive to bumps, knocks or falls even from low heights.

2 YEAR LIMITED GUARANTEE

For two years after the date of purchase, the defect-free condition of the product model and its materials is guaranteed. This guarantee is only valid when the device is used as intended and is subject to regular maintenance checks. The scope of this guarantee is limited to the repair or reinstallation of any part of the device, and is only valid if no unauthorised modifications or attempted repairs have been undertaken. Customer statutory rights are not affected by this guarantee.

Please note!

No claim can be made under guarantee in the following circumstances:

- Operational malfunction
- Empty batteries or faulty accumulator
- Erroneous coding/channel selection
- Fault through other radio installation (i.e. mobile operation)
- Unauthorised modifications / actions
- Mechanical damage
- Moisture damage
- No proof of guarantee (purchase receipt)

Claims under warranty will be invalidated in the event of damage caused by non-compliance with the operating instructions. We do not accept any responsibility for consequential damage! No liability will be accepted for material damage or personal injury caused by inappropriate operation or failure to observe the safety instructions. In such cases, the guarantee will be rendered void.

Liability limitation

The manufacturer is not liable for loss or damage of any kind including incidental or consequential damage which is the direct or indirect result of a fault to this product.

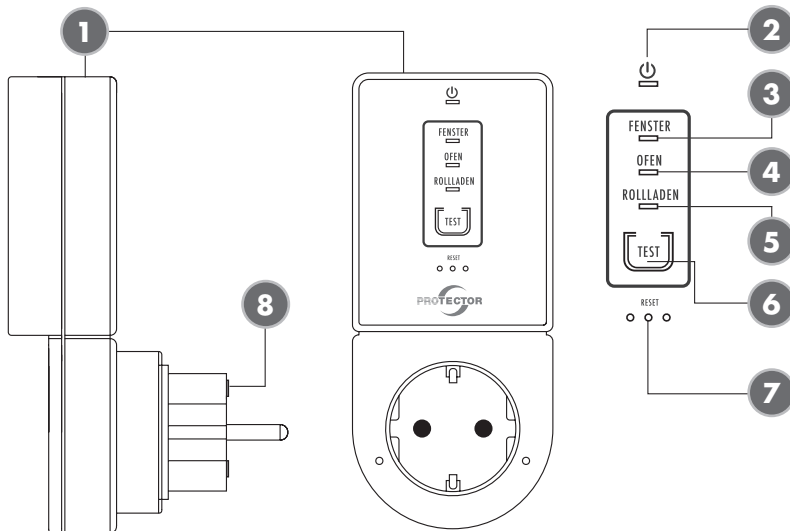
These operating instruction are published by

Protector GmbH
An den Kolonaten 37
26160 Bad Zwischenahn
Germany

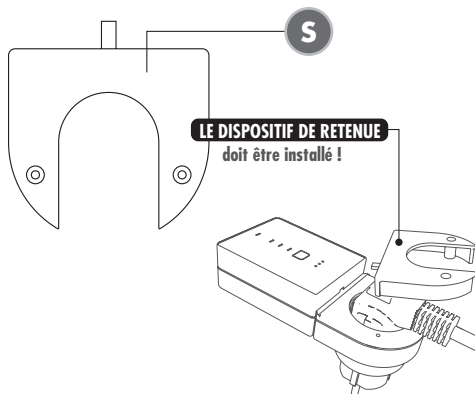
The operating instructions reflect the current technical specifications at time of print.

We reserve the right to change the technical or physical specifications.

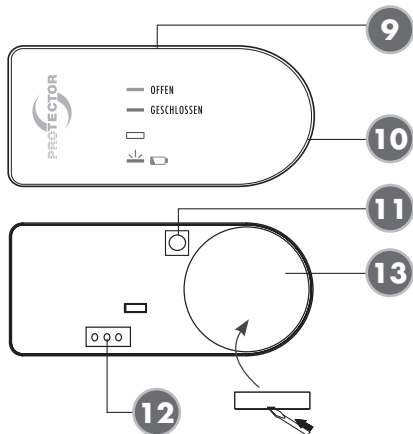
COMMANDE CENTRALE



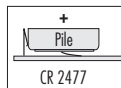
- (1) Commande centrale (récepteur)
- (2) LED de réseau
- (3) LED émetteur pour fenêtre
- (4) LED émetteur pour four
- (5) LED émetteur pour volet roulant
- (6) Touche Test
- (7) Touche Reset (trombone)
- (8) Fusible 8A rapide
- (S) Dispositif de retenue



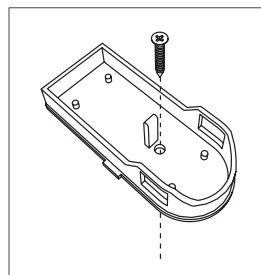
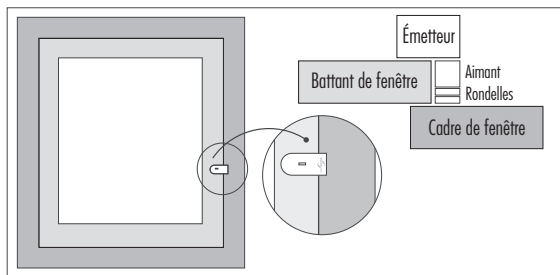
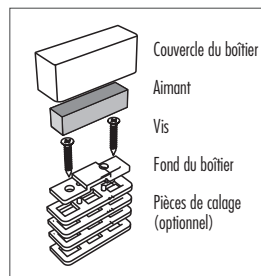
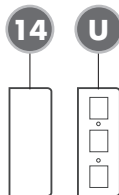
ÉMETTEUR POUR FENÊTRE



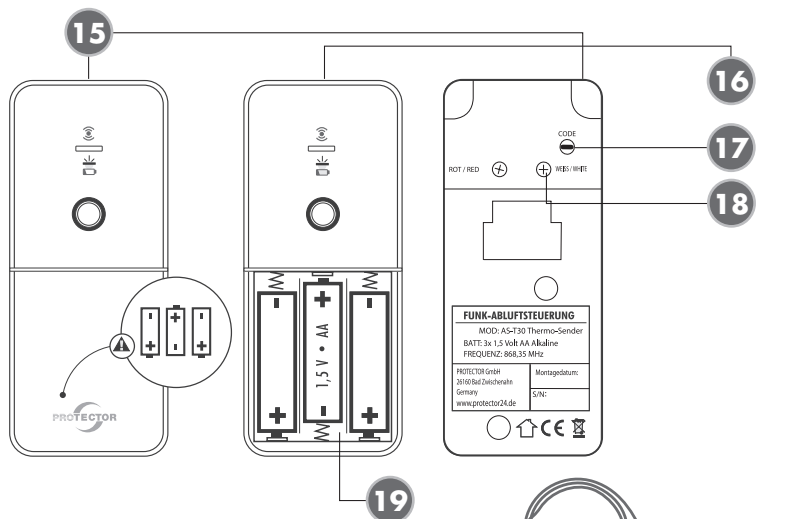
Ouvrir le boîtier en faisant levier
avec un tournevis



- (9) Émetteur pour fenêtre
- (10) LED d'état de l'émetteur pour fenêtre
- (11) Touche Learn de l'émetteur pour fenêtre
- (12) Jumper de sélection "ET/OU"
- (13) Pile CR2477
- (14) Aimant
- (U) Pièces de calage

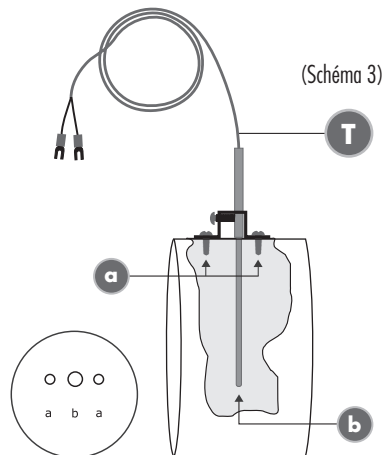


ÉMETTEUR THERMIQUE

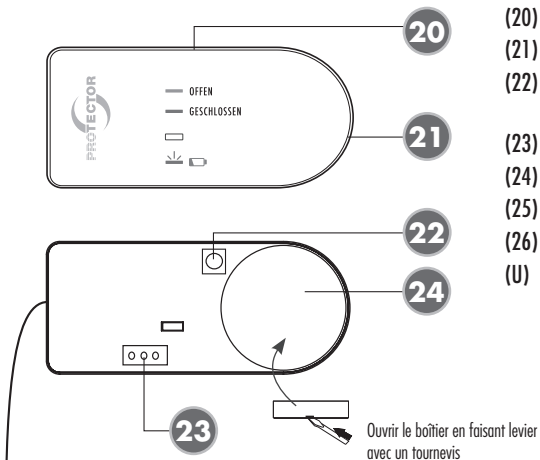


- (15) Émetteur thermique
 (16) LED d'état de l'émetteur thermique
 (17) Touche Learn de l'émetteur thermique
 (18) Connexion de l'émetteur thermique
 (19) Compartiment pour piles 3 x AA
 T = Émetteur thermique

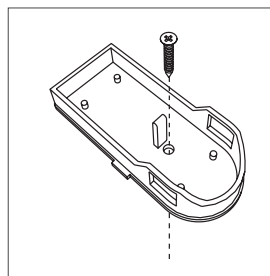
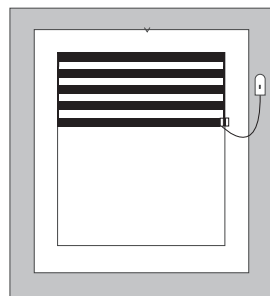
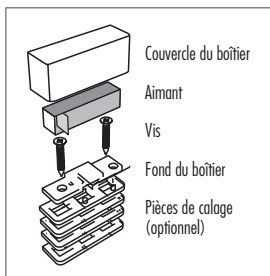
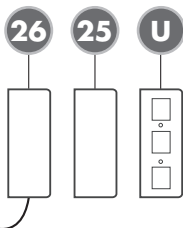
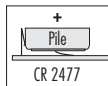
- (a) Trous de 3 mm pour support de fixation
 (b) Trous de 4 mm pour l'émetteur thermique



ÉMETTEUR POUR VOILET ROLANT



Ouvrir le boîtier en faisant levier avec un tournevis



- (20) Émetteur pour volet roulant
- (21) LED d'état de l'émetteur pour volet roulant
- (22) Touche Learn de l'émetteur pour volet roulant
- (23) Jumper de sélection "ET/OU"
- (24) Pile CR2477
- (25) Aimant
- (26) Capteur de volet roulant
- (U) Pièces de calage

Nous vous remercions d'avoir acheté la commande d'aération sans fil PROTECTOR de la série AS-7000.

Le manuel d'utilisation fait partie intégrante de l'appareil. Il contient des consignes importantes concernant la sécurité, l'utilisation et la mise au rebut de l'appareil. Familiarisez-vous avec toutes les consignes d'utilisation et de sécurité avant de manipuler l'appareil. Utilisez-le uniquement comme expliqué et pour les domaines d'application spécifiés. Si vous confiez l'appareil à des tiers, remettez-leur également toute la documentation.

INFORMATIONS GÉNÉRALES

Les commandes d'aération sans fil AS-7020/30/40 sont utilisées en combinaison avec les systèmes d'évacuation d'air comme, par exemple, celui d'une hotte aspirante, dans des pièces avec un accès à un foyer ouvert, une chaudière à gaz, une cheminée ouverte, un poêle de masse, un poêle à bois, un poêle à mazout ou similaire.

Lors de la mise en service d'un système d'évacuation d'air, par exemple celui d'une hotte aspirante ou d'un ventilateur d'extraction, de l'air est transporté de la pièce vers l'extérieur, ce qui peut causer une dépression dans une pièce fermée.

Lors de la combustion du combustible dans un foyer ouvert, des gaz indolores et invisibles — dioxyde de

carbone et monoxyde de carbone — se forment. Ces gaz peuvent s'échapper du foyer via l'aspiration de l'air, se propager dans la pièce et causer l'intoxication mortelle de personnes se trouvant dans la pièce.

Les commandes d'aération sans fil AS-7020/30/40 garantissent que le système d'évacuation de l'air ne soit en fonction que lorsque l'alimentation en air (une fenêtre ouverte, un apport suffisant en air frais, par ex.) est assurée.

Les commandes d'aération sans fil AS-7020/30/40 mettent l'appareil d'évacuation de l'air en fonction seulement lorsque la pression est équilibrée. Le dispositif de retenue connecte la prise de l'appareil d'évacuation d'air avec le dispositif de commande d'aération et empêche toute connexion inopinée de l'appareil d'évacuation d'air avec une source de courant non protégée.



INDICATION

La programmation des capteurs (émetteur pour fenêtre, émetteur pour four, émetteur pour volet roulant) à l'unité centrale doit être effectuée et contrôlée avant la mise en service de la commande d'aération. Si la commande d'aération est installée de manière incomplète (sans le dispositif de retenue correspondant, cf. schéma S) ou programmée de manière incorrecte avant d'être branchée dans la prise, une fonction de sécurité s'active et le fonctionnement du système d'évacuation de l'air est empêché.

ATTENTION !

Le volet roulant doit être ouvert lors du fonctionnement du dispositif d'évacuation de l'air ou être équipé en plus d'un capteur de volet roulant AS-R40 ! Si le volet roulant est fermé, la circulation d'air frais n'est pas suffisamment garantie !

INSTALLATION

Il est recommandé de faire effectuer l'installation par un installateur, un chauffagiste ou un électricien. L'installation conforme garantit un fonctionnement sûr et durable de la commande d'aération. Un contrôle du bon fonctionnement peut et doit être effectué par un ramoneur en charge de la sécurité incendie d'un arrondissement.

Instructions d'installation

► Commande centrale AS-7000 (récepteur) (voir schéma 2)

Procédez comme suit pour installer le récepteur :

1. Branchez la fiche d'alimentation de l'appareil d'évacuation de l'air dans la prise de la commande centrale AS-7020/30/40.
2. Placez et vissez le capuchon de protection correspondant (schéma S - Dispositif de retenue) sur la fiche de l'appareil d'évacuation d'air. Si vous

n'arrivez pas à installer le dispositif de retenue avec la fiche utilisée, il peut s'avérer nécessaire, dans des cas exceptionnels, d'ajuster les bords du dispositif de retenue ou de faire installer une autre fiche par un électricien spécialisé.

3. Branchez la commande centrale AS-7020/30/40 dans la prise secteur (source de courant). Après avoir effectué un test automatique interne, la LED "POWER" s'allume en vert et un bip indique que l'appareil est prêt à fonctionner. *Pour connaître les autres indications sonores et clignotantes, reportez-vous aux messages d'état et d'erreur.*

Instructions d'installation pour l'émetteur pour fenêtre

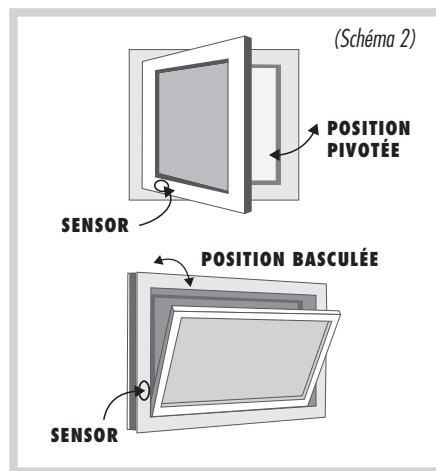
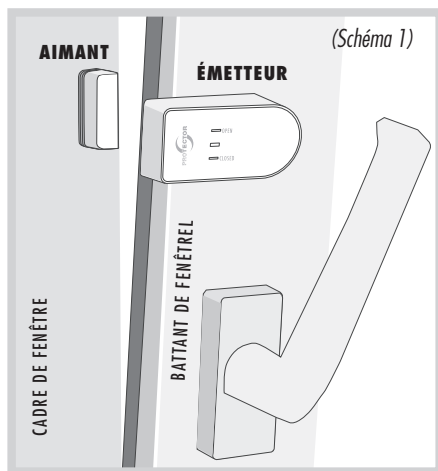
► AS-F20 et l'aimant (voir schémas 9 et 14)

Certaines consignes doivent être clarifiées et respectées afin d'installer l'émetteur pour fenêtre et l'aimant sur la partie supérieure du cadre de fenêtre et des battants de fenêtre. La distance de tous les côtés des deux parties du boîtier doit être inférieure à 7 mm et l'ouverture minimale de la fenêtre (tableau 1) doit pouvoir être atteinte. Afin d'adapter la hauteur de l'aimant, veuillez utiliser les pièces de calage fournies (U).

Tableau de calcul pour déterminer l'ouverture minimale de votre fenêtre

(Tableau 1)

		Surface de fenêtre en m ²														
		m ²	0,2	0,3	0,4	0,5	0,6	0,7	0,8	0,9	1	1,1	1,2	1,3	1,4	1,5
		cm ²	2000	3000	4000	5000	6000	7000	8000	9000	10000	11000	12000	13000	14000	15000
		Débit d'air évacué maximal admis en m ³ /h														
Cote d'ouverture d'enrebaillement	5 cm	199	252	297	337	373	406	437	466	493	519	544	568	591	613	
	6 cm	246	311	365	413	456	495	532	567	600	631	661	690	717	744	
	7 cm	294	369	432	488	538	585	628	668	707	743	778	811	843	874	
	8 cm	342	427	500	563	621	674	723	770	813	855	895	933	970	1005	
	9 cm	389	486	567	639	704	763	819	871	920	967	1012	1055	1096	1136	
	10 cm	437	544	635	714	786	852	914	972	1027	1079	1128	1176	1222	1266	
	11 cm	485	603	702	790	869	942	1009	1073	1133	1191	1245	1298	1348	1397	
	12 cm	532	661	770	865	951	1031	1105	1174	1240	1302	1362	1419	1475	1528	



INDICATION

L'émetteur pour fenêtre ne doit pas être directement installé sur un cadre de fenêtre métallique ; la portée s'en trouverait réduite.

PRÉPARATION

Ouverture minimale de la fenêtre

Elle dépend des éléments suivants :

- Le rendement de l'appareil d'évacuation d'air en m^3/h
- La taille de la fenêtre à ouvrir en m^2
- La taille de l'ouverture de fenêtre en cm (voir tableau 1)

La plupart des cuisines ont des fenêtres à bascule rectangulaires. S'il s'agit d'une fenêtre de format rond, veuillez demander à l'installateur, au chauffagiste ou à l'électricien de calculer l'ouverture minimale. L'ouverture minimale requise d'une fenêtre rectangulaire est indiquée comme exemple dans le tableau pour les positions de bascule.

- Estimez le débit d'air évacué en m^3/h de votre appareil d'évacuation d'air. Vous trouverez le débit d'air évacué sur la plaque signalétique ou dans le manuel d'instruction de votre appareil d'évacuation d'air (une hotte aspirante, par ex.)
- Mesurez la largeur et la hauteur intérieures de la fenêtre et calculez la taille de la fenêtre en m^2 .

(Largeur x Hauteur = m^2) ; par ex.
(0,8 m x 1,0 m = 0,8 m^2) = taille de la fenêtre

- Déterminez à l'aide du tableau du débit d'évacuation d'air et de la taille de la fenêtre l'ouverture de votre fenêtre (entrebâillement minimum de votre fenêtre).
- Mesurez en cm l'espace intérieur supérieur de la fenêtre en position basculée. L'espace d'ouverture de votre fenêtre ne doit pas dépasser la dimension d'entrebâillement déterminée ! Une ouverture de fenêtre ou un entrebâillement plus grand représente un avantage.
- Si la distance d'entrebâillement de la fenêtre est inférieure à la valeur de celle d'ouverture correspondante du tableau, la fenêtre atteint la dimension d'ouverture requise uniquement en position basculée. Même en position basculée, une distance minimale d'entrebâillement est nécessaire. L'émetteur pour fenêtre doit être installé de manière à ce qu'une distance minimale d'entrebâillement soit assurée. Nous recommandons d'établir la distance minimale d'entrebâillement à l'aide d'un écarteur.

Installation de l'émetteur pour fenêtre

► AS-F20 (schéma 9)

INDICATION

Lors de la première mise en service, fixez l'émetteur pour fenêtre et l'aimant avec une

bande adhésive double-face au niveau de la fenêtre et du cadre. Après avoir contrôlé le fonctionnement, l'émetteur pour fenêtre et l'aimant peuvent être vissés.

L'installation de l'émetteur pour fenêtre sur une fenêtre à bascule est décrite dans ce chapitre.

a) **Installation pour la position basculée**

L'émetteur pour fenêtre et l'aimant doivent être installés conformément au schéma 2 POSITION BASCULÉE. L'émetteur pour fenêtre doit être installé au niveau de la charnière pour la position basculée. Le point de fixation doit être choisi de manière à ce que le signal "Fenêtre ouverte" retentisse seulement après que la dimension d'entrebâillement requise indiquée dans le tableau soit atteinte.

b) **Installation pour la position pivotée**

L'émetteur pour fenêtre et l'aimant doivent être installés conformément au schéma 2 POSITION PIVOTÉE. L'émetteur pour fenêtre doit être installé au niveau de la charnière pour la position pivotée. Le point de fixation doit être choisi de manière à ce que le signal "Fenêtre ouverte" retentisse seulement après que la dimension d'entrebâillement requise indiquée dans le tableau soit atteinte.

Procédez comme suit lors de l'installation de l'émetteur pour fenêtre :

1. Fixez la partie inférieure du boîtier de l'émetteur pour fenêtre à l'endroit prévu à l'aide du patin adhésif

double face fourni !

Comme solution alternative, un trou est prévu dans la partie inférieure du boîtier, lequel permet de visser l'émetteur pour fenêtre au cadre de fenêtre. Pour ce faire, enlevez avec précaution la carte de circuit imprimé de la partie inférieure du boîtier et visser ce dernier à l'aide des vis fournies. Remplacez ensuite la carte de circuit imprimé.

2. Insérez la pile dans l'émetteur (1 x CR2477) en respectant la polarité puis bloquez.

i **INDICATION**

Veillez à placer la pile de l'émetteur pour fenêtre sur la languette métallique et non pas en-dessous !

3. Apposez la partie supérieure du boîtier sur la partie inférieure.

Installation de l'aimant

Fixez l'aimant en vous reportant au schéma 1. Ouvrez et fermez la fenêtre une fois après l'installation. L'émetteur doit maintenant s'allumer au moins une fois par actionnement. Procédez comme suit pour installer l'aimant :

1. Fixez la partie inférieure du boîtier de l'aimant à l'emplacement prévu à l'aide du patin adhésif double face fourni.
2. Placez l'aimant et vérifiez le fonctionnement de l'émetteur pour fenêtre.

ATTENTION !

La distance entre l'émetteur pour fenêtre et l'aimant ne doit pas dépasser 7 mm !

3. Rouvrez la fenêtre. La LED verte (OUVERT) s'allumera brièvement si le capteur est bien installé.
4. Fermez à présent la fenêtre. La LED rouge (FERMÉ) s'allume brièvement.
5. Après avoir testé le bon fonctionnement de toutes les fonctions, l'émetteur et le récepteur doivent être fixés à la fenêtre/au cadre de fenêtre. Un trou est prévu à cet effet dans la partie inférieure du boîtier de l'émetteur pour fenêtre ainsi que dans celle du boîtier de l'aimant. L'émetteur pour fenêtre et l'aimant peuvent ainsi être vissés à la fenêtre/au cadre de fenêtre. Cela empêche l'émetteur pour fenêtre et l'aimant de tomber inopinément !
6. Insérez à nouveau l'aimant et fermez le boîtier de l'aimant avec le couvercle.

Points de fixation :

- Veillez à ce que la distance entre l'aimant et le dispositif de contact soit inférieure à 6 mm lorsque la fenêtre est fermée.
- Le dispositif de contact doit être installé sur la partie supérieure ou latérale du cadre et du battant de fenêtre afin que la distance entre les deux boîtiers soit inférieure à 6 mm lorsque la fenêtre est fermée ! Pour l'ajustement, utilisez les pièces de calage (*D*) fournies.

- Nous recommandons de fixer le dispositif de contact et l'aimant jusqu'à fixation définitive à l'aide de la bande adhésive puis de visser tous les éléments seulement après.

Contrôle du fonctionnement avec position de fenêtre basculée ou pivotée.

- Faites lentement basculer la fenêtre en position pivotée ou de bascule, la LED VERTE sur l'émetteur pour fenêtre (OUVERT) s'allume brièvement avant la position extrême de bascule ou pivotée.
- Fermez la fenêtre, la LED rouge (FERMÉ) s'allume brièvement.
- Pour finir, contrôlez une fois encore les entrebâillements avec la valeur minimale spécifiée dans le tableau 1.

Installation émetteur pour volet roulant

► AS-R40 (*schémas 20 et 26*)

INDICATION

Lors de la première mise en service, fixez l'émetteur pour volet roulant et l'aimant à l'aide de la bande adhésive double face sur la fenêtre et le cadre. Après avoir contrôlé le fonctionnement, l'émetteur pour volet roulant et l'aimant peuvent être vissés.

Installation de l'émetteur pour volet roulant

L'émetteur pour volet roulant et l'aimant doivent être installés conformément au schéma 3. L'émetteur pour

volet roulant doit être installé au niveau de l'ouverture du volet côté intérieur de la fenêtre. Comme solution alternative, l'émetteur peut également être installé entre la fenêtre et le volet roulant mais le signal radio s'en trouvera diminué. Le point de fixation doit être choisi de manière à ce que le signal "Volet roulant ouvert" retentisse seulement après que le volet soit au moins ouvert à moitié.

Procédez comme suit pour installer l'émetteur pour volet roulant :

1. Fixez la partie inférieure du boîtier de l'émetteur pour volet roulant à l'endroit prévu à l'aide du patin adhésif double face fourni.

Comme solution alternative, un trou est prévu dans la partie inférieure du boîtier, lequel permet de visser l'émetteur pour volet roulant au cadre de fenêtre. Pour ce faire, enlevez avec précaution la carte de circuit imprimé de la partie inférieure du boîtier et vissez ce dernier à l'aide des vis fournies. Remplacez ensuite la carte de circuit imprimé.

2. Insérez la pile dans l'émetteur (1 x CR2477) en respectant la polarité puis bloquez.



INDICATION

Veillez à placer la pile de l'émetteur pour volet roulant sur la languette métallique et non pas en-dessous !

3. Apposez la partie supérieure du boîtier sur la partie inférieure.

Installation de l'aimant

Fixez l'aimant en vous reportant au schéma 4.

Ouvrez et fermez le volet une fois après l'installation.

L'émetteur doit maintenant s'allumer au moins une fois par actionnement. Procédez comme suit pour installer l'aimant :

4. Fixez la partie inférieure du boîtier de l'aimant et la partie inférieure du boîtier du capteur à l'emplacement prévu à l'aide du patin adhésif double face fourni.

Comme solution alternative, un trou est prévu dans les parties inférieures du boîtier, lequel permet de visser l'aimant et le capteur au cadre de fenêtre.

5. Percez un trou de 5 mm dans le cadre de fenêtre et faites-y passer le câble du capteur vers l'extérieur à l'endroit prévu dans la partie inférieure du boîtier.
6. Placez l'aimant et le capteur et contrôlez le bon fonctionnement de l'émetteur pour volet roulant.

ATTENTION !

La distance entre le capteur pour volet roulant et l'aimant ne doit pas dépasser 7 mm !

7. Ouvrez à nouveau le volet. La LED verte (OUVERT) s'allumera brièvement si le capteur est bien installé.
8. Fermez à présent le volet. La LED rouge (FERMÉ) s'allume brièvement.
9. Après avoir testé le bon fonctionnement de toutes les fonctions, l'émetteur, le capteur et l'aimant doivent être fixés à la fenêtre/au cadre de fenêtre. Un trou est prévu à cet effet dans la partie inférieure du boîtier du capteur du volet roulant ainsi que dans celle du boîtier de l'aimant et du capteur. L'émetteur pour volet roulant, l'aimant et le capteur peuvent ainsi être vissés à la fenêtre/au cadre de fenêtre. Cela empêche l'émetteur de tomber inopinément lorsqu'il est en état de marche !
10. Fermez le boîtier de l'émetteur, de l'aimant et du capteur avec le couvercle correspondant.

Points de fixation :

- Veillez à ce que la distance entre l'aimant et le capteur soit inférieure à 7 mm lorsque le volet est ouvert.
- Le dispositif de contact doit être installé sur la partie supérieure ou latérale du cadre et du battant de fenêtre afin que la distance entre les deux boîtiers soit inférieure à 6 mm lorsque la fenêtre est fermée ! Pour l'ajustement, utilisez les pièces de calage (*D*) fournies.

- Nous recommandons de fixer le dispositif de contact et l'aimant jusqu'à fixation définitive à l'aide de la bande adhésive puis de visser tous les éléments seulement après.

Contrôle du bon fonctionnement de l'émetteur pour volet roulant

- Faites lentement arriver le volet en position ouverte, la LED VERTE sur l'émetteur pour volet roulant (OUVERT) s'allume brièvement avant la position d'ouverture.
- Fermez le volet roulant, la LED ROUGE (FERMÉ) s'allume brièvement.

Instructions d'installation de l'émetteur pour four

► AS-T30 (*schémas 15 et 17*)



INDICATION

Afin d'éviter toute brûlure cutanée, le four doit être éteint et refroidi.

Le capteur de température (*schéma 3*) est inséré dans le tuyau d'échappement via un trou et est vissé au tuyau de raccordement à l'aide du support de fixation fourni. L'émetteur pour four ne doit pas être recouvert par un boîtier ; le signal radio s'en trouverait diminué et la portée serait moindre.

1. Percez un trou de 4 mm à l'emplacement correspondant pour le capteur de température dans le

tuyau d'échappement. Veillez à bien positionner le trou afin que le capteur de température soit le moins visible possible après l'installation réussie.

2. Faites glisser le support de fixation sur le capteur de température ; ne serrez pas encore la vis de fixation du capteur de température.
 3. Placez le capteur de température dans le trou prévu à cet effet dans le tuyau d'échappement et enfoncez-le jusqu'à la butée.
 4. Déplacez le support de fixation sur le capteur de température jusqu'à ce qu'il repose sur le tuyau d'échappement ; balisez ensuite les deux trous de fixation du support de fixation avec un stylo adapté. Retirez ensuite le capteur de température et le support de fixation du tuyau d'échappement.
 5. Percez deux trous de 2 mm aux emplacements que vous avez balisés au crayon pour la fixation au tuyau d'échappement.
- i INDICATION**
En cas de tuyau à double paroi, percez les trous de fixation avec précaution seulement dans le tuyau extérieur.
6. Fixez le support de fixation au tuyau d'échappement en le vissant avec les deux vis à tôle fournies et dans les deux trous prévus à cet effet.
 7. Faites maintenant passer le capteur de température à travers le support de fixation jusqu'à la butée et fixez-le au support avec la vis latérale. Ne serrez pas trop fort afin de ne pas endommager le capteur de température.
 8. Posez le câble jusqu'à l'émetteur pour four.
 9. Connectez le fil du capteur de température à l'émetteur pour four : le fil rouge à la vis rouge/red, le fil blanc à la vis blanche/white.
 10. Une fixation murale se trouve au dos de l'émetteur pour four. Elle peut être poussée vers le bas et retirée de l'émetteur pour four.
 11. Retirez le couvercle de l'émetteur pour four et insérez les piles 3x AA en respectant la polarité en suivant les inscriptions. Remettez ensuite le couvercle.
 12. Cherchez un emplacement adapté pour l'installation de l'émetteur pour four et vissez la fixation murale de l'émetteur sur l'emplacement de montage. L'émetteur pour four doit se trouver à au moins 50 cm de distance du tuyau d'échappement afin qu'il ne soit pas endommagé par la chaleur. En outre, l'émetteur pour four ne doit pas être recouvert par un boîtier ; sa portée s'en trouverait amoindrie.

MISE EN SERVICE

Détrompeur

La commande d'aération est programmée par défaut en usine et ne doit pas obligatoirement être reprogrammée lors de la première mise en service. En cas de problèmes/d'erreurs de fonctionnement, vous devez suivre les étapes suivantes pour le détrompeur. Cela permet de configurer de zéro la structure de la commande d'aération.

Guide d'installation rapide

Réglages usine

- ▶ Appuyez sur la touche Reset et maintenez-la enfoncée
- ▶ après environ 1 seconde, 1 signal sonore retentit et 4 LED vertes s'allument
- ▶ après 7 autres secondes, 3 signaux sonores retentissent puis une pause puis 3x signal sonore, la LED Power reste verte en continu
- ▶ Relâchez la touche Reset/de configuration, l'appareil se trouve à l'état initial

Configurer les capteurs :

(tous les capteurs à configurer sont opérationnels)

- ▶ Appuyez brièvement sur le bouton Reset de la centrale
- ▶ après environ 1 seconde, 1 signal sonore retentit et 4 LED vertes s'allument
- ▶ Appuyez brièvement sur le bouton Set du capteur 1
- ▶ après env. 10 sec., la LED est allumée en continu en fonction du type de capteur (fenêtre, volet

roulant, four) et pour le premier capteur 1 x signal sonore - pour le capteur "n", "n" x signal sonore

- ▶ appuyez sur la touche Set pour le capteur suivant pendant 50 sec. après le bip.
- ▶ attendre 50 sec. après le dernier capteur, la commande centrale passe à l'état de base et affiche l'état de chaque capteur. La commande centrale est opérationnelle.

Combinaison logique :

- Fenêtre fermée ▶ Fenêtre LED rouge
- Fenêtre ouverte ▶ Fenêtre LED verte
- Four allumé ▶ Four LED rouge
- Four éteint ▶ Four LED vert
- Volet roulant fermé ▶ Volet roulant LED rouge
- Volet roulant ouvert ▶ Volet roulant LED verte

Le relais se mettra en fonction seulement dans les cas suivants :

Uniquement avec le contact de fenêtre :

- ▶ Fenêtre ouverte

Avec fenêtre et contact de four :

- ▶ Four éteint
- ▶ Four allumé et fenêtre ouverte

Avec fenêtre et volet roulant et contact de four :

- ▶ Four éteint
- ▶ Four allumé, fenêtre et volet ouverts

Réglages d'usine de la commande centrale

Afin de supprimer tous les émetteurs configurés, maintenez la touche Reset/Learn appuyée pendant 10 sec. La routine de paramètres s'affiche avec un seul

bip (1x) sonore et fonctionne convenablement lorsque toutes les LED s'allument en vert.

Si uniquement la LED Power clignote en vert, la table doit dans tous les cas être supprimée ; laquelle est réinitialisée en appuyant sur le bouton Reset en continu. La commande centrale répond avec deux signaux sonores, une pause, deux signaux acoustiques et la remise à zéro de la LED Power en vert continu.

Après ces signalisations, relâchez le bouton Reset. Le tableau de capteurs ainsi que la mémoire flash associée de l'appareil sont maintenant supprimés. Cela est indiqué par la LED POWER qui reste allumée en continu. Les LED de capteur associées ne doivent pas s'allumer.

Détrompeur

Suivez les étapes suivantes pour configurer les différents capteurs :

Le pairing peut être initié en appuyant brièvement sur le bouton Reset/Learn. Il est indiqué par un signal acoustique bref et les DEL clignotent toutes en vert. Si la procédure n'a pas été interrompue après 7 secondes, la configuration peut commencer. (Si une interruption devait cependant se produire, appuyez d'abord à nouveau sur le bouton lorsque la routine de paramètres est à nouveau à l'état initial).

Les émetteurs sont maintenant tous couplés individuellement.

Le bouton Set de chaque capteur est ici actionné, ce qui est indiqué par un clignotement rouge-vert. (Un signal LED similaire s'affiche également pour l'exécution de la routine de paramètres.)

10 sec. env. après, le type de capteur ayant été configuré est affiché par la commande centrale via les LED et en fonction du nombre de capteurs ayant déjà été configurés, un ou plusieurs signaux retentissent encore une fois.

Attention : Une opération ET des capteurs est générée si un capteur est doté d'un Jumper ET et que le suivant doit être un capteur OU. Terminez la procédure de pairing avec un ET ou un capteur de four suivant génère une ERREUR (trois fois court, trois fois long, trois fois court) et réinitialise les paramètres d'usine.

Lorsque cela se produit, aucun autre capteur ne peut être configuré ou maintenu jusqu'à ce que la routine de paramètres expire après env. 50 sec. Cela est affiché par deux signaux acoustiques triples s'enchaînant et l'affichage de la LED POWER en vert continu et les LED de capteurs correspondantes.

Le système d'aération est maintenant opérationnel.

Lorsque le système est en fonction, veillez à ce que les capteurs de fenêtre et volet roulant aient transféré l'état s'ils clignotent deux fois en vert après env. 5 secondes. Lorsqu'un capteur clignote deux fois en rouge, l'état n'a pas été dûment transféré et est envoyé de manière cyclique toutes les 50 secondes jusqu'à ce qu'il soit

accepté et confirmé comme décrit auparavant.

L'état est extrait toutes les 200 secondes pour le capteur de four. Si l'état du capteur de four change, il sera mis à jour dans la commande centrale conformément à la routine de paramètres décrite précédemment.

La commande centrale décide la validation du relais, quels capteurs ont été configurés et quel est leur état.

Contrôle du fonctionnement du dispositif

▶ (Exemple AS-7020/30/40 et émetteur pour fenêtre AS-F20)

- Allumez l'appareil d'évacuation d'air et ouvrez la fenêtre. Au niveau de l'émetteur, la diode électroluminescente verte clignote brièvement et celle du récepteur, verte, est allumée en continu. L'appareil d'évacuation d'air est allumé.
- Fermez la fenêtre, l'appareil d'évacuation d'air s'éteint. Au niveau de l'émetteur, la diode électroluminescente rouge clignote brièvement et celle du récepteur, rouge, est allumée en continu. L'appareil d'évacuation d'air est éteint.
- Après ce contrôle de fonctionnement, votre dispositif est opérationnel. Répétez ce contrôle de fonctionnement à intervalles réguliers pour votre sécurité.

Messages d'erreur et d'état Variantes AS-7020 / AS-7030 / AS-7040

Statut	Cheminée-émetteur	Fenêtre-émetteur	Jalousie-émetteur	Central (acoustiquement)	Central (LED)	Central (relais)
AS-7020						
Fenêtre ouverte	x inexistant	1x clignoter lentement VERTE Après rétroaction correcte 2x clignote rapidement	x inexistant	—	LED Fenêtre durable VERTE	Circuit électrique fermé
Fenêtre fermée	x inexistant	1x clignoter lentement ROUGE Après rétroaction correcte 2x clignote rapidement	x inexistant	1x bip —	LED Fenêtre durable ROUGE	Circuit électrique ouverte
Tous	x inexistant	3x clignote rapidement. Nouvelle tentative de communication. Ne pas atteindre centrale, terminé après 3 tentatives les configuration de la connexion	x inexistant	—	—	—
Avertissement de batterie	x inexistant	—	x inexistant	—	Pour fenêtre ouverte, durable VERTE avec clignotant ROUGE Pour Fenêtre fermée, clignotant ROUGE.	Relais selon l'état (voir fenêtre ouverte/ fermée)
Batterie vide	x inexistant	—	x inexistant	—	LED Power clignote ROUGE. Clignotant statut LED Fenêtre ROUGE	Circuit électrique ouverte
AS-7030						
Fenêtre ouverte	—	1x clignoter lentement VERTE Après rétroaction correcte 2x clignote rapidement	x inexistant	—	LED Fenêtre durable VERTE	Circuit électrique fermé
Fenêtre fermée	—	1x clignoter lentement ROUGE Après rétroaction correcte 2x clignote rapidement	x inexistant	1x bip si Cheminée en fonctionnement	LED Fenêtre durable ROUGE	Circuit électrique ouverte, si Cheminée en fonctionnement

Statut	Cheminée-émetteur	Fenêtre-émetteur	Jalousie-émetteur	Central (acoustiquement)	Central (LED)	Central (relais)
Cheminée pas opérationnel en	1x clignoter lentement VERTE Après rétroaction correcte 2x clignote (3 min. intervalle de test)	–	x inexistant	–	LED Cheminée durable VERT	Circuit électrique fermé
Cheminée en fonctionnement	1x clignoter lentement ROUGE Après rétroaction correcte 2x clignote rapidement (3 min. intervalle de test)	–	x inexistant	1x bip si Fenêtre fermée	LED Cheminée durable ROUGE	Circuit électrique ouverte, si Fenêtre fermée
Tous	–	3x clignote rapidement. Nouvelle tentative de communication. Ne pas atteindre centrale, terminé après 3 tentatives les configuration de la connexion	x inexistant	–	–	–
Avertissement de batterie	–	–	x inexistant	–	Si Cheminée/Fenêtre en fonctionnement/ ouverte durable VERTE avec clignotant ROUGE. Si Cheminée/Fenêtre pas opérationnel en/ fermée clignotant ROUGE	Relais selon l'état (voir fenêtre ouverte/ fermée)
Batterie vide	–	–	x inexistant	–	Power LED clignote ROUGE. Clignotant Statut LED Cheminée/Fenêtre ROUGE	Circuit électrique ouverte
AS-7040						
Fenêtre ouverte	–	1x clignoter lentement VERTE Après rétroaction correcte 2x clignote rapidement	–	–	LED Fenêtre durable VERTE	Circuit électrique fermé
Fenêtre fermée	–	1x clignoter lentement ROUGE Après rétroaction correcte 2x clignote rapidement	–	1x bip si Cheminée en fonctionnement	LED Fenêtre durable ROUGE	Circuit électrique ouverte, si Cheminée en fonctionnement et Jalousie fermé

Statut	Cheminée-émetteur	Fenêtre-émetteur	Jalousie-émetteur	Central (acoustiquement)	Central (LED)	Central (relais)
Cheminée pas opérationnel en	1x clignoter lentement VERTE Après rétroaction correcte 2x clignote rapidement (3 min. intervalle de test)	–	–	–	LED Cheminée durable VERT	Circuit électrique fermé
Cheminée en fonctionnement	1x clignoter lentement ROUGE Après rétroaction correcte 2x clignote rapidement (3 min. intervalle de test)	–	–	1x bip si Fenêtre fermée	LED Cheminée durable ROUGE	Circuit électrique ouverte, si Fenêtre fermée et Jalousie fermée
Jalousie ouverte	–	–	1x clignoter lentement VERTE Après rétroaction correcte 2x clignote rapidement	–	LED Jalousie durable VERT	Circuit électrique fermé
Jalousie fermé	–	–	1x clignoter lentement ROUGE Après rétroaction correcte 2x clignote rapidement	1x bip si Jalousie fermé	LED Jalousie durable ROUGE	Circuit électrique ouverte, si Cheminée en fonctionnement
Tous	–	3x clignote rapidement. Nouvelle tentative de communication. Ne pas atteindre centrale, terminé après 3 tentatives les configuration de la connexion	–	–	–	–
Avertissement de batterie	–	–	–	–	Si Cheminée en fonctionnement/ Fenêtre ouverte/ Jalousie ouverte VERTE avec clignotant ROUGE Autrement clignotant ROUGE.	Relais selon l'état (voir fenêtre ouverte/ fermée)
Batterie vide	–	–	–	–	Power LED clignote ROUGE Clignotant Statut LED Cheminée/Fenêtre /Jalousie ROUGE	Circuit électrique ouverte

Indication

L'influence de forts champs statiques, électriques ou haute fréquence (décharges, téléphones mobiles, installations radio, portables, micro-ondes) peut entraîner des dysfonctionnements des appareils (de l'appareil).

Conformité CE

Nous attestons la conformité de ces appareils à la directive européenne 89/336/CEE en matière de compatibilité électromagnétique ainsi qu'à la directive basse tension 72/23/CEE. L'homologation radio est certifiée conforme à la directive 1999/5/CE.

Données techniques

Tension (commande centrale) : 230 V ~ , 50/60 Hz,
env. 2 W Puissance de commutation :

1800 W, 8A, avec $\cos \phi = 1$

Portée radio : jusqu'à 30 m

Fréquence radio : 868,350 MHz

Classe de protection :

IP 20, uniquement pour des pièces au sec

Piles :

(Émetteur fenêtre AS-F20) : 1 x Dimension CR2477

(Capteur de volet roulant AS-R40) :

1 x Dimension CR2477

Piles (Émetteur pour four AS-T30) :

3 x AA/mignon/LR6 alcaline

Consignes de sécurité

Tout dommage résultant d'un non-respect des présentes instructions a pour effet d'annuler la garantie !

Nous déclinons toute responsabilité pour les dommages consécutifs !

De même, le constructeur n'assume aucune responsabilité en cas de dommage matériels ou corporels résultants d'une utilisation de l'appareil non conforme aux spécifications ou d'un non-respect des présentes instructions. De tels cas ont pour effet d'annuler la garantie !

Ne pas utiliser ce produit dans des hôpitaux ou autres installations sanitaires. Les signaux radio émis par ce dispositif sont relativement faibles. Toutefois, l'utilisation pourrait perturber le fonctionnement des appareils de maintien des fonctions vitales. Ceci est aussi valable pour d'autres domaines.

Pour des raisons de sécurité et d'homologation, toute transformation ou modification arbitraire du produit est interdite.

Ne pas tenter de réparer vous-même les détériorations. ! Ne démontez jamais le produit! Ceci pourrait provoquer un choc électrique mortel !

Ne laissez pas traîner le matériel d'emballage. Les feuilles ou poches plastiques, les éléments polystyrène, etc. peuvent se transformer en jouets dangereux pour les enfants.

L'usage doit s'effectuer dans des milieux secs uniquement (évitéz tout usage dans espaces humides comme la salle de bain par exemple). Évitez tout

contact du dispositif avec l'humidité ou avec l'eau.

Dans les installations industrielles, il convient d'observer les consignes de prévention d'accidents relatives aux installations et moyens d'exploitation, édictées par les syndicats professionnels. En cas de doute concernant le raccordement, le fonctionnement ou la sécurité de l'appareil, veuillez contacter un spécialiste.

Ce produit doit être manipulé avec précaution. Les coups, les chocs ou une chute, même d'une faible hauteur, peuvent l'endommager.

GARANTIE LIMITEE A 2 ANS

Il est garanti pendant 2 ans à partir de la date d'achat que ce produit ne présente aucun défaut au niveau du matériau et du modèle. Cette garantie est uniquement valide lorsque l'appareil est utilisé de manière conforme, et entretenu régulièrement. La présente garantie se limite à la réparation ou au réassemblage d'une pièce quelconque de l'appareil dans la mesure où aucune modification ou réparations non autorisées n'ont été effectuées. Vos droits légaux en tant que client ne sont en aucun cas influencés par cette garantie.

Veuillez noter que toute réclamation dans le cadre de la garantie est exclue dans les cas suivants, entre autres :

- Erreur de commande
- Piles vides ou accus défectueux
- Codage erroné ou sélection incorrecte des canaux
- Perturbations dues à d'autres appareils radio

(par ex. utilisation d'un téléphone portable)

- Interventions/influences extérieures
- Dégâts mécaniques
- Dégâts provoqués par l'humidité
- Aucune preuve de garantie (bon d'achat)

La garantie s'annule en cas de non-observation du présent mode d'emploi. Nous déclinons toute responsabilité pour tout dommage indirect ! Nous déclinons également toute responsabilité en cas de dommages survenus sur l'appareil ou des personnes suite à une manipulation non-conforme ou la non-observation des consignes de sécurité. La garantie s'annule automatiquement dans ces cas-là !

Responsabilité limitée :

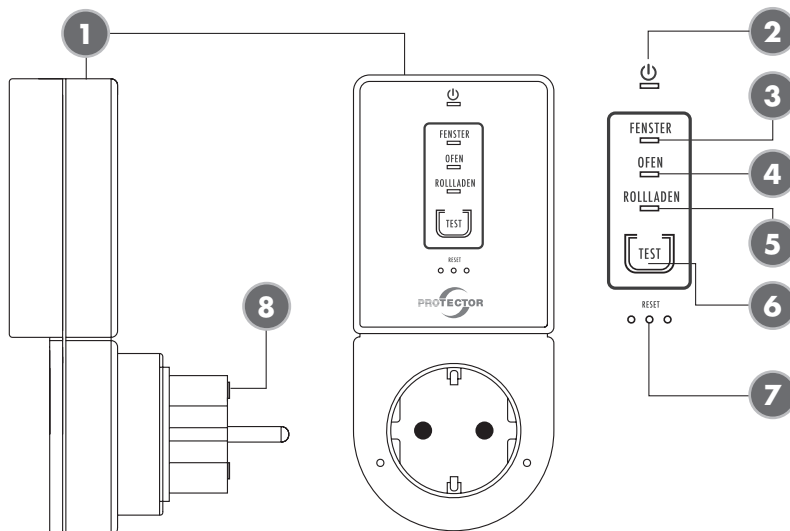
Le fabricant décline toute responsabilité en cas de perte ou de dommages quelconques, y compris les dommages consécutifs ou accessoires qui résultent directement ou indirectement de la défaillance de ce produit.

Cette notice est une publication de la société

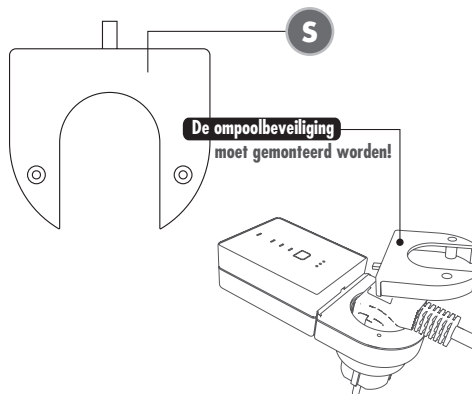
Protector GmbH
Am den Kolonaten 37
26160 Bad Zwischenahn
Allemagne

Cette notice est conforme à la réglementation en vigueur lors de l'impression. Sous réserve de modifications techniques et d'équipement.

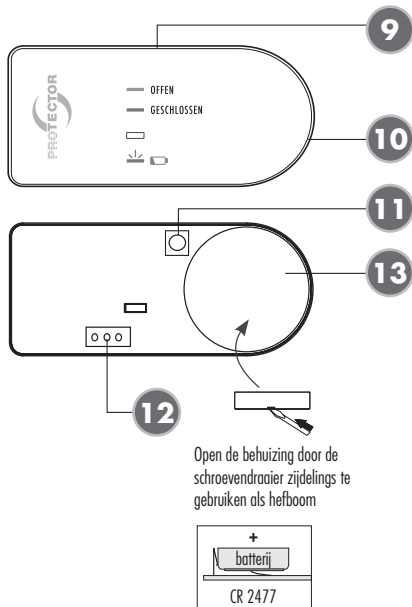
CENTRALE



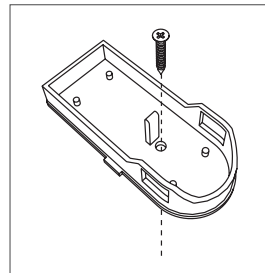
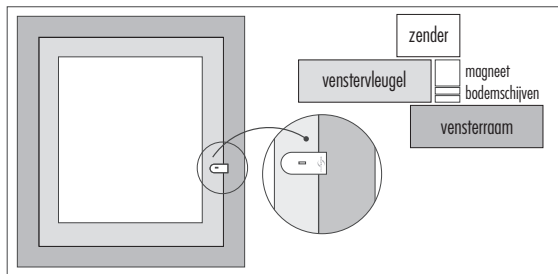
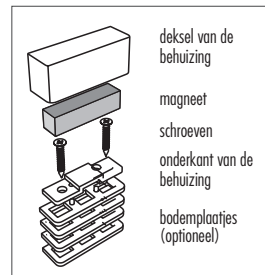
- (1) centrale (ontvanger)
- (2) net-LED
- (3) venster-zender LED
- (4) kachel-zender LED
- (5) rolluik-zender LED
- (6) testknop
- (7) resetknop (paperclip)
- (8) fijnzekering 8A flink
- (S) ompoolbeveiliging



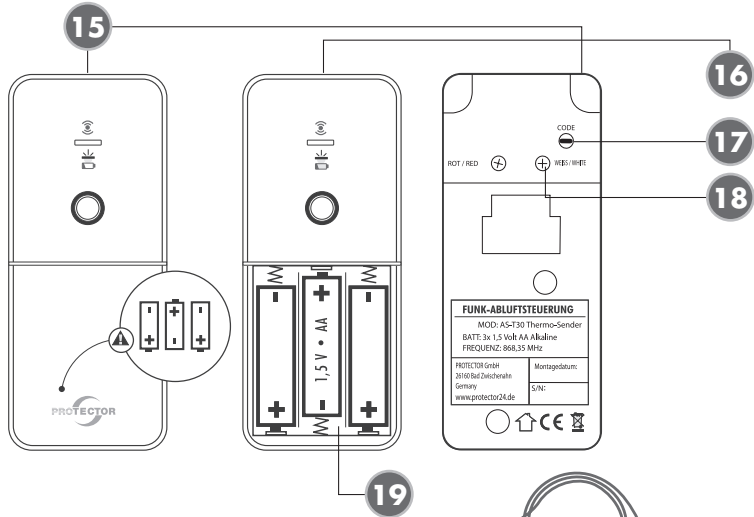
VENSTER-ZENDER



- (9) venster-zender
- (10) status-LED venster-zender
- (11) leerknop venster-zender
- (12) keuzeschakelaar "EN/OF"
- (13) batterij CR2477
- (14) magneet
- (U) bodemplaatjes

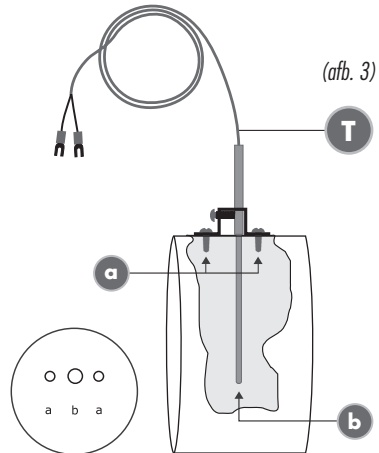


THERMO-ZENDER

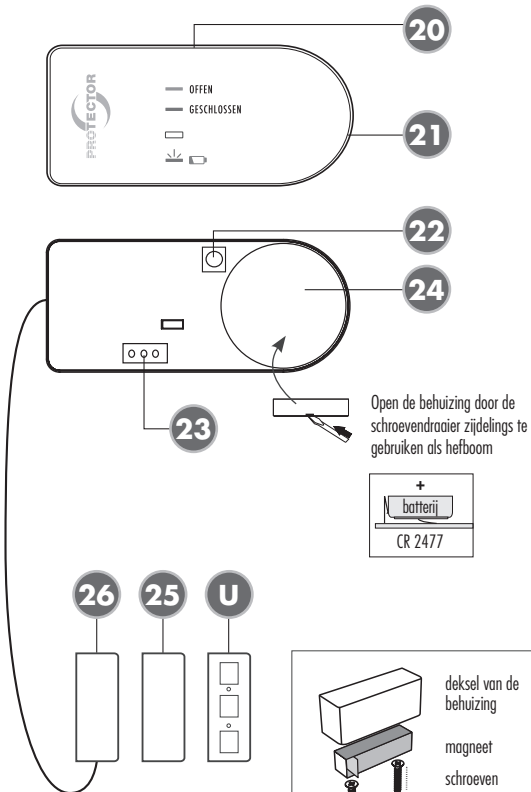


- (15) thermo-zender
 (16) status-LED thermo-zender
 (17) leerknop thermo-zender
 (18) aansluiting thermo-zender
 (19) batterijvak 3 x AA
 T = thermo-zender

- (a) gaten van 3 mm voor houder
 (b) gaten van 4 mm voor thermo-zender

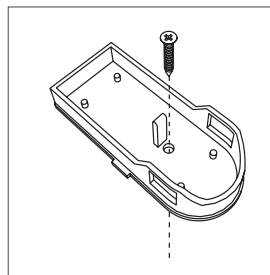
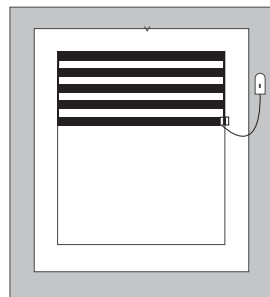


ROLLUIK-ZENDER



- (20) rolluik-zender
- (21) status-LED rolluik-zender
- (22) leerknop rolluik-zender
- (23) keuzeschakelaar "EN/OF"
- (24) batterij CR2477
- (25) magneet
- (26) rolluik-sensor
- (U) bodemplaatjes

(afb. 4)



Wij danken u voor uw aankoop van de radiografische PROTECTOR-luchtafvoerbesturing uit de serie AS-7000.

De gebruikershandleiding maakt deel uit van dit apparaat. Deze bevat belangrijke instructies voor de veiligheid, het gebruik en het onderhoud. Lees vóór gebruik aandachtig alle gebruikers- en veiligheidsinstructies van het apparaat. Gebruik het apparaat enkel zoals beschreven en enkel voor het bestemde gebruik. Geef bij overdracht van het apparaat aan derden steeds alle documenten door.

ALGEMEEN

De radiografische luchtafvoerbesturingen AS-7020/30/40 worden gebruikt in combinatie met luchtafvoersystemen, zoals afzuigkappen, in ruimtes met toegang tot een open vuurhaard, een gasbron, een open schoorsteen, een tegelkachel, houtkachel, olie-kachel of gelijkaardige kachels.

Bij gebruik van een luchtafvoersysteem, zoals een afzuigkap of een ventilator, wordt de lucht vanuit de ruimte naar buiten gevoerd, waardoor er in de gesloten ruimte een onderdruk kan ontstaan.

Bij de verbranding van brandstoffen in een open vuurhaard ontstaan er geurloze en onzichtbare kooldioxide- en koolmonoxidegassen. Deze gassen kunnen bij het afzuigen van de lucht door middel van een luchtafvoersysteem uit de vuurhaard in de ruimte komen en leiden tot levensgevaarlijke vergiftigingen van personen die zich in de ruimte bevinden.

De luchtafvoerbesturingen AS-7020/30/40 zorgen ervoor dat een luchtafvoersysteem alleen aangeschakeld kan worden, wanneer er via een luchttoevoersysteem, bijvoorbeeld een open raam, genoeg aanvoer van frisse lucht gegarandeerd kan worden.

De luchtafvoerbesturingen AS-7020/30/40 schakelen het luchtafvoerapparaat alleen aan wanneer het drukverschil gecompenseerd wordt. De omloopbeveiliging verbindt de stekker van het luchtafvoersysteem vast met het luchtafvoerapparaat en verhindert het onopzettelijk ompolen van het luchtafvoerapparaat in een niet-beveiligde stroombron.



OPMERKING

Het aanleren van de sensoren (venster-zender, kachel-zender en rolluik-zender) aan de centrale eenheid moet vóór de ingebruikname van de luchtafvoerbesturing uitgevoerd en gecontroleerd worden. Indien de luchtafvoerbesturing onvolledig (bijv. zonder de bijbehorende omloopbeveiliging *afb. S*) gemonteerd wordt of foutief aangeleerd in de stekker wordt gestoken, dan wordt er een beveiligingsfunctie geactiveerd en kan het luchtafvoersysteem niet aangeschakeld worden.



OPGELET!

De rolluiken moeten bij gebruik van een luchtafvoersysteem geopend zijn of bijkomend uitgerust zijn met een rolluik-sensor AS-R40! Als de rolluik gesloten is, kan er niet genoeg frisse lucht toegevoerd worden!

MONTAGE

Het is aanbevolen om de montage te laten uitvoeren door een installateur en verwarmingsinstallateur of elektricien. Een vakkundige montage zorgt ervoor dat de luchtafvoerbesturing veilig en duurzaam kan werken. Een functiecontrole kan en moet uitgevoerd worden door de regionale schoorsteenveger.

Montagehandleiding

► AS-7000 Centrale (ontvanger) (zie *afb. 2*)

Voor de montage van de ontvanger gaat u als volgt te werk:

1. Steek de netstekker van het luchtafvoerapparaat in het stopcontact van de AS-7020/30/40 centrale.
2. Plaats de bijbehorende beschermingskap (*afb. S omloopbeveiliging*) over de stekker van het luchtafvoerapparaat en schroef het vast. Indien de omloopbeveiliging niet kan gemonteerd worden met een ingestoken stekker, kan het nodig zijn om de kanten van de omloopbeveiliging een beetje aan te passen of een andere stekker te laten aanbrengen door een elektricien.
3. Steek de AS-7020/30/40 centrale in het netstopcontact (stroombron). Na een interne zelftest brandt de groene Power LED en wordt er met een pieptoon aangegeven dat het apparaat klaar is. *Voor verdere uitleg over knipper- en geluidssignalen, zie status- en foutmeldingen.*

Montagehandleiding venster-zender

► AS-F20 en magneet (zie *afb. 9 en 14*)

Voor montage van de venster-zender en magneet op de bovenste vensterraam en venstervleugel moeten enkele punten uitgelegd en in acht genomen worden. De afstand aan alle kanten van de beide gedeeltes van de behuizing moet kleiner zijn dan 7mm en de minimale opening van de venster (*tabel 1*) moet bereikt zijn. Om de hoogte van de magneet aan te passen gebruikt u de meegeleverde bodemplaatjes (*U*).



OPMERKING

De venster-zender mag niet rechtstreeks op een metalen vensterraam gemonteerd worden aangezien dit kan leiden tot verminderde reikwijdte.

VOORBEREIDING

minimale opening van de venster

Deze is gebaseerd op:

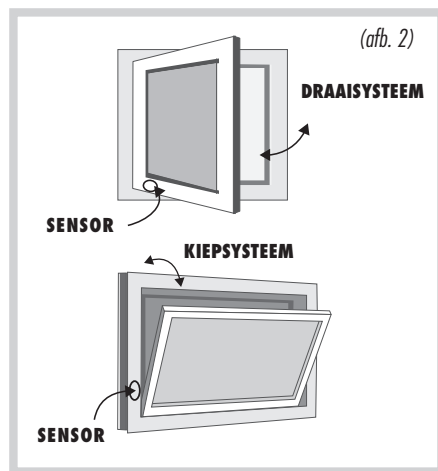
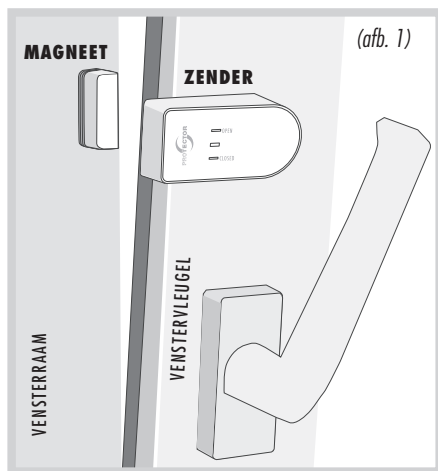
- a) de prestatie van het luchtafvoerapparaat in m^3/h
- b) de grootte van het te openen vensters in m^2
- c) de grootte van de opening van het venster in cm (*zie tabel 1*)

In de meeste keukens zijn rechthoekige kiepvensters geïnstalleerd. Indien de venster bijvoorbeeld een rond formaat heeft, vraag dan of de installateur en verwarmingsinstallateur of elektricien de

Berekeningstabel voor de bepaling van de minimale opening van uw venster

(tabel 1)

		vensteroppervlakte in m ²															
		m ²	0,2	0,3	0,4	0,5	0,6	0,7	0,8	0,9	1	1,1	1,2	1,3	1,4	1,5	
		cm ²	2000	3000	4000	5000	6000	7000	8000	9000	10000	11000	12000	13000	14000	15000	
		maximaal toegelaten luchtafvoerprestatie in m ³ /h															
maat van de opening	5 cm	199	252	297	337	373	406	437	466	493	519	544	568	591	613		
	6 cm	246	311	365	413	456	495	532	567	600	631	661	690	717	744		
	7 cm	294	369	432	488	538	585	628	668	707	743	778	811	843	874		
	8 cm	342	427	500	563	621	674	723	770	813	855	895	933	970	1005		
	9 cm	389	486	567	639	704	763	819	871	920	967	1012	1055	1096	1136		
	10 cm	437	544	635	714	786	852	914	972	1027	1079	1128	1176	1222	1266		
	11 cm	485	603	702	790	869	942	1009	1073	1133	1191	1245	1298	1348	1397		
	12 cm	532	661	770	865	951	1031	1105	1174	1240	1302	1362	1419	1475	1528		



minimale opening berekent. De vereiste minimale opening van het rechthoekige venster is duidelijk zichtbaar als voorbeeld in de tabel voor kiep-draai-inrichtingen.

1. Geef de luchtafvoerprestatie van uw luchtafvoerapparaat in m^3/h . U vindt de luchtafvoerprestatie op het kenmerkenplaatje of in de gebruikershandleiding van uw luchtafvoerapparaat (bijv. afzuigkap)
2. Meet de binnenste breedte en hoogte van het venster en bereken de venstergrootte in m^2 .
(breedte x hoogte = m^2);
bijv. (0,8 m x 1,0 m = 0,8 m^2) = venstergrootte
3. Bepaal de opening (minimale opening van uw venster) aan de hand van de tabel met de luchtafvoerprestatie en venstergrootte.
4. Meet in kiepstand de binnenste opening van de venster bovenaan in cm. De opening van uw venster mag niet minder zijn dan de gemiddelde opening! Een grotere kier- of vensteropening heeft voordeel.
5. Indien de opening van het venster minder is dan de toegelaten waarde voor de opening volgens de tabel, kan het venster eventueel enkel in draaipositie de vereiste openingsgrootte bereiken. Ook in draaipositie moet er een minimum opening bereikt zijn. De venster-zender moet zo aangebracht worden dat de minimale opening gewaarborgd is. Wij raden aan om de minimale opening met behulp van afstandhouders vast te zetten.

Montage venster-zender

► AS-F20 (afb. 9)



OPMERKING

Bevestig de venster-zender en magneet bij het eerste gebruik met dubbelzijdige tape op het venster en het raam. Na de functiecontrole kunnen de venster-zender en de magneet vastgeschroefd worden.

In dit hoofdstuk wordt de montage van de venster-zender voor een kiep- en draai-venster beschreven.

a) Montage voor kiepsysteem

De venster-zender en magneet moeten aangebracht worden zoals in afbeelding 2 KIEPSTAND. De venster-zender moet in het bereik van het scharnier voor de draaistand aangebracht worden. Het bevestigingspunt moet zo gekozen worden dat het signaal “venster open” pas dan gegeven wordt wanneer de volgens de tabel vereiste opening is bereikt.

b) Montage voor draaisysteem

De venster-zender en magneet moeten aangebracht worden zoals in afbeelding 2 DRAAI-stand. De venster-zender moet in het bereik van het scharnier voor de kiepstand aangebracht worden. Het bevestigingspunt moet zo gekozen worden dat het signaal “venster open” pas dan gegeven wordt wanneer de volgens de tabel vereiste opening is bereikt.

Ga bij de montage van de venster-zender als volgt te werk:

1. Monteer de behuizing van de venster-zender op de voorziene plaats door middel van het meegeleverde dubbelzijdige kleefpad!

Als alternatief is er ook een voorgeboord gat in de behuizing waardoor de venster-zender kan worden vastgeschroefd aan het vensterraam. Verwijder hiervoor voorzichtig de platine van het behuizingsonderdeel en schroef de behuizing vast met de meegeleverde schroeven. Plaats daarna de platine terug.

2. Plaats de batterij (1x maat CR2477) met de juiste poolrichting in de zender.

i **OPMERKING**

Let erop dat de batterij van de venster-zender op de metalen as ligt en niet eronder!

3. Druk het bovenste gedeelte van de behuizing op het onderste.

Montage van de magneet

Bevestig de magneet zoals in afbeelding 1. Open en sluit het venster na de montage één keer. De zender moet nu minstens één keer per activatie knipperen. Ga bij de montage van de magneet als volgt te werk:

1. Monteer het onderste gedeelte van de behuizing van de magneet op de voorziene plaats door middel van het meegeleverde dubbelzijdige kleefpad!

2. Plaats de magneet en controleer de werking van de venster-zender.

⚠ **OPMERKING**

De afstand tussen de venster-zender en de magneet mag niet meer zijn dan 7 mm!

3. Open het venster opnieuw. De groene LED (OPEN) moet kort knipperen als de sensor correct geïnstalleerd is.
4. Sluit nu het venster. De rode LED (GESLOTEN) knippert even.
5. Nadat alle functies de test doorstaan hebben, moeten de zender en ontvanger vastgeschroefd worden op het venster/vensterraam. Hiervoor is er een voorgeboord gat voorzien in het onderste gedeelte van de behuizing van de venster-zender en in het onderste gedeelte van de behuizing van de magneet. De venster-zender en magneet kunnen daardoor vastgeschroefd worden op het venster/vensterraam. Hierdoor wordt verhinderd dat de venster-zender en magneet onopzettelijk vallen!
6. Plaats de magneten er opnieuw in en sluit de behuizing van de magneet met het deksel.

Montagepunten:

- Er moet voor gezorgd worden dat bij een gesloten venster de kier tussen de magneet en het contact kleiner is dan 6 mm.

- Het contact moet op de bovenste of zijdelingse vensterramen en -vleugels zo gemonteerd worden dat bij gesloten venster de afstand tussen de beide behuizingsonderdelen kleiner is dan 6 mm! Om dit aan te passen gebruikt u de meegeleverde bodemplaatjes (U).
- Wij raden aan om het contact en de magneet vast te maken met dubbelzijdige tape en pas bij de definitieve bevestiging alles vast te schroeven.

Functiecontrole van de kiep- of draaistand van het venster

- Zet het venster langzaam in de kiepstand of draaistand, de GROENE LED op de venster-zender (OPEN) licht even op nog vóór de maximale kiep- of draaistand.
- Sluit het venster, de RODE LED (GESLOTEN) licht even op.
- Controleer ten slotte nog één keer de openingen aan de hand van de in tabel 1 vastgestelde minimumwaarden.

Montage rolluik-zender

▶ AS-R40 (afb. 20 en 26)

OPMERKING

Bevestig de rolluik-zender en magneet bij het eerste gebruik met dubbelzijdige tape op het venster en het raam. Na de functiecontrole kan de rolluik-zender en de magneet vastgeschroefd worden.

Montage van de rolluik-zender

De rolluik-zender en magneet moeten aangebracht worden zoals in afbeelding 3. De rolluik-zender moet in het bereik van de geopende rolluik aan de binnenkant van het venster worden aangebracht. Als alternatief kan de zender ook tussen het venster en de rolluik worden aangebracht. Hierdoor wordt het radiografisch signaal echter wel afgezwakt. Het bevestigingspunt moet zo gekozen worden dat het signaal "rolluik open" pas dan gegeven wordt wanneer de rolluik minstens half geopend is.

Ga bij de montage van de rolluik-zender als volgt te werk:

1. Monteer de behuizing van de rolluik-zender op de voorziene plaats door middel van het meegeleverde dubbelzijdige kleefpad!

Als alternatief is er ook een voorgeboord gat voorzien in de behuizing waardoor de rolluik-zender kan worden vastgeschroefd aan het vensterraam. Verwijder hiervoor voorzichtig de platine van het behuizingsonderdeel en schroef de behuizing vast met de meegeleverde schroeven. Plaats daarna de platine terug.

2. Plaats de batterij (1x maat CR2477) met de juiste poolrichting in de zender.

OPMERKING

Let erop dat de batterij van de rolluik-zender op de metalen as ligt en niet eronder!

3. Druk het bovenste gedeelte van de behuizing op het onderste.

Montage van de magneet

Bevestig de magneet zoals in afbeelding 4. Open en sluit de rolluik na de montage één keer. De zender moet nu minstens één keer per activatie knippen. Ga bij de montage van de magneet als volgt te werk:

4. Monteer het onderste gedeelte van de behuizing van de magneet en van de sensor op de daartoe voorziene plaats door middel van het meegeleverde dubbelzijdige kleefpad!

Als alternatief is er ook een voorgeboord gat voorzien in de behuizing waardoor de magneet en de sensor kan worden vastgeschroefd aan het vensterraam.

5. Boor een gat van 5 mm door het vensterraam en leidt de sensorkabel naar buiten op de daartoe voorziene plaats in het behuizingsonderdeel.
6. Plaats de magneet en de sensor, en controleer de werking van de rolluik-zender.

OPGELET!

De afstand tussen de rolluik-zender en de magneet mag niet meer zijn dan 7 mm!

7. Open de rolluik opnieuw. De groene LED (OPEN) moet even knippen als de sensor correct geïnstalleerd is.

8. Sluit nu de rolluik. De rode LED (GESLOTEN) knippert even.

9. Nadat alle functies de test doorstaan hebben, moeten de zender, de sensor en de magneet vastgeschroefd worden op het venster/vensterraam. Hiervoor is er een voorgeboord gat voorzien in het onderste gedeelte van de behuizing van de rolluik-zender en in het onderste gedeelte van de behuizing van de magneet en de sensor. De rolluik-zender, magneet en sensor kunnen daardoor vastgeschroefd worden op het venster/vensterraam. Dit verhindert onopzettelijk vallen terwijl ze in werking zijn!

10. Sluit de zender, magneet en sensor met het juiste deksel.

Montagepunten:

- Er moet voor gezorgd worden dat bij een geopende rolluik de opening tussen de magneet en de sensor kleiner is dan 7 mm.
- Het contact moet op de bovenste of zijdelingse vensterramen en -vleugels zo gemonteerd worden dat bij gesloten venster de afstand tussen de beide behuizingsonderdelen kleiner is dan 6 mm! Om dit aan te passen gebruikt u de meegeleverde bodemplaatjes (U).
- Wij raden aan om het contact en de magneet vast te maken met dubbelzijdige tape en pas bij de definitieve bevestiging op het einde alles vast te schroeven.

Funciecontrole van de rolluik-zender

- Doe de rolluik langzaam open, GROENE LED op de rolluik-zender (OPEN) licht nog vóór de opening even op.
- Sluit de rolluik, de RODE LED (GESLOTEN) licht even op.

Montagehandleiding van de kachel-zender

▶ AS-T30 (afb. 15 en T)

OPMERKING

Om verbrandingen aan uw huid te vermijden moet de kachel uitgeschakeld en afgekoeld zijn.

De thermosensor (afb. 3) wordt via een gat naar de gasuitlaatbuis gevoerd en met de meegeleverde houder vastgeschroefd aan de kachelbuis. De kachel-zender mag niet afgedekt worden door een bekleding omdat de radiografische signalen hierdoor gestoord worden en de reikwijdte verkort kan worden.

1. Boor op een geschikte plaats een gat van 4 mm voor de thermosensor in de gasuitlaatbuis. Let erop dat het gat zo geplaatst is dat de thermosensor zo weinig mogelijk te zien is na een geslaagde montage.
2. Schuif de houder over de thermosensor, draai de schroeven voor de bevestiging van de thermosensor nog niet aan.

3. Steek de thermosensor door het boorgat in de gasuitlaatbuis en leid hem tot aan de aanslag.
4. Schuif de bevestigingsbeugel op de thermosensor tot deze op de gasuitlaatbuis ligt en markeer dan de beide bevestigingsgaten van de houder met een geschikte stift. Trek daarna de thermosensor en houder opnieuw uit de gasuitlaatbuis.
5. Boor op de twee eerder gemarkeerde plaatsen gaten van 2 mm voor de bevestiging op de gasuitlaatbuis.

OPMERKING

In geval van een dubbelwandige gasuitlaatbuis boort u de bevestigingsgaten voorzichtig enkel door de buitenste buis.

6. Bevestig de houder op de gasuitlaatbuis terwijl u deze vastschroeft met de twee meegeleverde plaatstaalschroeven en de beide geboorde gaten.
7. Leid nu de thermosensor door de houder naar de aanslag en zet hem vast op de houder met de zijdelingse schroeven. Trek ze niet te vast aan om de thermosensor niet te beschadigen.
8. Verplaats de leiding naar de kachel-zender.
9. Sluit de leiding van de thermosensor aan op de kachel-zender, de rood gemarkeerde leiding op de schroef rood/red, de wit gemarkeerde leiding op de schroef wit/white.

10. Op de achterkant van de kachel-zender bevindt zich een wandhouder. Deze kan naar onder geschoven worden en uit de kachel-zender verwijderd worden.
11. Verwijder het deksel van de kachel-zender en steek de 3x AA batterijen in de juiste poolrichting erin volgens het opschrift. Vervolgens kunt u het deksel er weer opschuiven.
12. Zoek een geschikte plaats voor de montage van de kachel-zender en schroef de wandhouder van de zender vast op de montageplaats. De kachel-zender moet minimum 50 cm afstand hebben tot de gasuitlaatbuis zodat de kachel-zender niet verstoord wordt kan worden door de hitte. Verder mag de kachel-zender niet achter een bekleding gemonteerd worden. Hierdoor kan de reikwijdte beperkt worden.

INGEBRUIKNAME

Codering

De luchtafvoerbesturing is in de fabriek gecodeerd en moet bij de eerste ingebruikname niet noodzakelijk aangeleerd worden. Indien er zich storingen en/of fouten voordoen, moet u de volgende stappen voor codering uitvoeren. Hierbij wordt de structuur van de luchtafvoerbesturing opnieuw aangelegd.

Korte handleiding

Fabrieksinstellingen

- ▶ resetknop indrukken en ingedrukt houden
- ▶ na ca. 1 sec. weerklinkt 1x pieptoon en 4 groene LED's knipperen
- ▶ na nog eens 7 sec. weerklinkt 3x pieptoon - pauze - 3x pieptoon, power LED blijft groen branden
- ▶ reset-/leerknop uitschakelen, apparaat bevindt zich in basisstand

Sensoren aanleren:

(alle aan te leren sensoren bedrijfsklaar)

- ▶ kort de resetknop aan de centrale indrukken
- ▶ na ca. 1 sec. weerklinkt 1x pieptoon en 4 groene LED's knipperen
- ▶ nu de set-knop kort indrukken aan sensor 1
- ▶ Na ca. 10 sec. blijft de LED constant branden naargelang het sensortype (venster-, rolluik-, ovencontact) en bij de eerste sensor 1x pieptoon en bij n sensoren n x pieptoon.
- ▶ Na de pieptoon op de volgende sensor de set-knop binnen 50 sec. indrukken.
- ▶ Na de laatste sensor 50 sec. wachten, centrale gaat naar de basisstand en toont de respectievelijke toestand van de sensoren, centrale is bedrijfsklaar.

Logische koppelingen:

venster gesloten	▶	venster LED rood
venster open	▶	venster LED groen
kachel aan	▶	kachel LED rood
kachel uit	▶	kachel LED groen
rolluik gesloten	▶	rolluik LED rood
rolluik open	▶	rolluik LED groen

Relais enkel schakelen indien:

- ▶ Enkel met venstercontact
- Met venster- en kachelcontact:
- ▶ kachel uit
 - ▶ kachel aan en venster open
- Met venster- en rolluik- en kachelcontact:
- ▶ kachel uit
 - ▶ kachel aan, venster open en rolluik open

Fabrieksinstellingen van de centrale

Om alle aangeleerde zenders te wissen drukt u de reset-/leerknop in en houdt u deze gedurende 10s ingedrukt. De instellingsprocedure wordt met een eenvoudig (1x) akoestische piepsignaal weergegeven en werkt prima wanneer alle LED's groen knipperen.

Indien enkel de Power-LED groen knippert moet in ieder geval de table gewist worden die door het ingedrukt houden van de resetknop gestart werd. De centrale antwoordt met 2 akoestische signalen, een pauze en vervolgens opnieuw 2 akoestische signalen en het terugstellen van de Power-LED op groen.

Laat na deze signalisatie de resetknop terug los. De sensor-table alsook het bijbehorende flashgeheugen in

het apparaat zijn nu gewist. Dit wordt weergegeven door het langdurig oplichten van de POWER-LED. Aan de bijbehorende sensor-LED's mag er geen LED oplichten.

Codering

Voor het aanleren van de respectievelijke sensoren zijn de volgende stappen nodig:

Pairing kan alleen gestart worden door de reset-/leerknop kortstondig in te drukken. Dit wordt weergegeven door een kort akoestisch signaal en het knipperen van alle LED's in het groen. Indien de procedure na 7 seconden niet wordt onderbroken, kan het aanleren beginnen. (Als dit zich blijft voordoen, druk dan de knop pas opnieuw in als de procedure zich opnieuw in basisstand bevindt).

Nu worden de zenders afzonderlijk gepaard.

Hier wordt de set-knop van de respectievelijke sensor geactiveerd en door de sensor teruggestuurd met een rood-groen knipperlicht. (Hetzelfde LED-signaal wordt ook weergegeven voor het volgen van de SET-procedure)

Na ongeveer 10 seconden wordt vervolgens door de centrale op de LED's weergegeven welk sensortype werd aangeleerd en naargelang het aantal sensoren dat reeds aangeleerd werd, worden nog een keer één of meerdere akoestische signalen weergegeven.

Opgelet: Een EN-koppeling van de sensoren wordt geproduceerd zodat een sensor met de EN-keuze-schakelaar voorzien wordt en de daaropvolgende moet

een OF-sensor zijn. Een afsluiting van het pairing-proces met een EN of een daaropvolgende kachelsensor veroorzaakt een ERROR (driemaal kort, driemaal lang, driemaal kort) en brengt de centrale terug naar een fabrieksinstelling.

Als dit gebeurd is, kan een verdere sensor aangeleerd of gewacht worden tot de set-procedure ongeveer na 50 seconden afloopt. Dit wordt weergegeven door 2 opeenvolgende akoestische triple-signalen en het veranderen van de POWER-LED in blijvend groen en de overeenstemmende sensor-LED in de respectievelijke status.

Nu moet het luchtafvoersysteem volledig operationeel zijn.

Bij gebruik van het systeem moet erop gelet worden dat de venster- en rolluiksensoren de status hebben doorgegeven als ze na ca. 5 seconden tweemaal groen knipperen. Als de respectievelijke sensor tweemaal rood knippert, werd de status niet voldoende overgedragen en wordt hij opnieuw cyclisch verzonden om de 50 seconden tot de eerder beschreven geactiveerde status overgenomen wordt.

Bij de kachelsensor wordt de status om de 200 seconden opgevraagd. Als de status van de kachelsensor verandert, wordt hij aan de centrale geüpdatet volgens de eerder beschreven procedure.

De centrale beslist over de vrijgave van de relais, welke sensoren worden aangeleerd en in welke

toestand ze zich bevinden.

► **Functiecontrole van de installatie** (Voorbeeld AS-7020/30/40 en AS-F20 venster-zender)

- luchtafvoerapparaat aanschakelen en venster openen. Aan de zender knippert de groene lichtdiode kort en aan de ontvanger brandt de groene lichtdiode nu permanent. Het luchtafvoerapparaat wordt aangeschakeld.
- venster sluiten, luchtafvoerapparaat schakelt uit. Aan de zender knippert de rode lichtdiode kort en aan de ontvanger brandt de rode lichtdiode permanent. Het luchtafvoerapparaat wordt uitgeschakeld.
- Uw installatie is bedrijfsklaar na de functiecontrole. Herhaal deze functiecontrole regelmatig voor uw veiligheid.

Status en foutmeldingen varianten AS-7020 / AS-7030 / AS-7040

Status	Kachel-zender	Venster-zender	Rolluik-zender	Centrale (akoestisch)	Centrale (LED)	Centrale (relais)
AS-7020						
Venster open	x Non-existent	1x langzaam GN knipperen Na correcte herregistratie 2x snel knipperen	x Non-existent	—	LED venster voortdurend GN	Stromketen gesloten
Venster gesloten	x Non-existent	1x langzaam RD knipperen Na correcte herregistratie 2x snel knipperen	x Non-existent	1x pieptoon —	LED venster voortdurend RD	Stromketen onderbroken
Alle	x Non-existent	3x snel knipperen, nieuwe communicatiepoging. Centrale wordt niet bereikt, eindigde na 3 pogingen de connectie setup	x Non-existent	—	—	—
Batterij-waarschuwing	x Non-existent	—	x Non-existent	—	Wanneer venster open voortdurend GN met een knipperende RD. Wanneer venster gesloten knipperende RD.	Relais volgens de toestand (zie venster open / gesloten)
Batterij leeg	x Non-existent	—	x Non-existent	—	LED Power knippert RD. Knipperende status LED venster RD	Stromketen onderbroken
AS-7030						
Venster open	—	1x langzaam GN knipperen Na correcte herregistratie 2x snel knipperen (3 min. testinterval)	x Non-existent	—	LED venster voortdurend GN	Stromketen gesloten
Venster gesloten	—	1x langzaam RD knipperen Na correcte herregistratie 2x snel knipperen	x Non-existent	1x pieptoon wanneer oven aan	LED venster voortdurend RD	Stromketen onderbroken wanneer oven aan

Status	Kachel-zender	Venster-zender	Rolluik-zender	Centrale (akoestisch)	Centrale (LED)	Centrale (relais)
Oven uit	1x langzaam GN knipperen Na correcte herregistratie 2x snel knipperen (3 min. testinterval)	–	x Non-existent	–	LED oven voortdurend GN	Stromketen gesloten
Oven op	1x langzaam RD knipperen Na correcte herregistratie 2x snel knipperen (3 min. testinterval)	–	x Non-existent	1x pieptoon wanneer venster gesloten	LED oven voortdurend RD	Stromketen onderbroken wanneer venster gesloten
Alle	–	3x snel knipperen, nieuwe communicatie- poging. Centrale wordt niet bereikt, eindigde na 3 pogingen de connectie setup	x Non-existent	–	–	–
Batterij- waarschuwing	–	–	x Non-existent	–	Wanneer oven / venster aan / geopend voortdurend GN met knipperende RD. Wanneer oven / venster uit / gesloten knipperende RD.	Relais volgens de toestand (zie venster open / gesloten)
Batterij leeg	–	–	x Non-existent	–	Power LED knippert RD. Knipperende Status LED oven / venster RD	Stromketen onderbroken
AS-7040						
Venster open	–	1x langzaam GN knipperen Na correcte herregistratie 2x snel knipperen	–	–	LED venster voortdurend GN	Stromketen gesloten
Venster gesloten	–	1x langzaam RD knipperen Na correcte herregistratie 2x snel knipperen	–	1x pieptoon wanneer oven aan	LED venster voortdurend RD	Stromketen onderbroken wanneer oven aan en rolluik gesloten

Status	Kachel-zender	Venster-zender	Rolluik-zender	Centrale (akoestisch)	Centrale (LED)	Centrale (relais)
Oven uit	1x langzaam GN knipperen Na correcte herregistratie 2x snel knipperen (3 min. testinterval)	–	–	–	LED oven voortdurend GN	Stromketen gesloten
Oven op	1x langzaam RD knipperen Na correcte herregistratie 2x snel knipperen (3 min. testinterval)	–	–	1x pieptoon wanneer venster gesloten	LED oven voortdurend RD	Stromketen onderbroken wanneer venster en rolluik gesloten
Rolluik geopend	–	–	1x langzaam GN knipperen Na correcte herregistratie 2x snel knipperen	–	LED rolluik voortdurend GN	Stromketen gesloten
Rolluik gesloten	–	–	1x langzaam RD knipperen Na correcte herregistratie 2x snel knipperen	1x pieptoon wanneer rolluik gesloten	LED rolluik voortdurend RD	Stromketen onderbroken wanneer oven aan
Alle	–	3x snel knipperen, nieuwe communicatie- poging. Centrale wordt niet bereikt, eindigde na 3 pogingen de connectie setup	–	–	–	–
Batterij- waarschuwing	–	–	–	–	Wanneer oven aan / venster geopend / rolluik geopend GN met knipperende RD. Anders knipperende RD.	Relais volgens de toestand (zie venster open / gesloten)
Batterij leeg	–	–	–	–	POWER LED knippert RD Knipperende Status LED Oven / venster / rolluik RD	Stromketen onderbroken

Aanwijzing

Onder invloed van sterke statische, elektrische of hoogfrequente velden (ontladingen, mobiele telefoons, radiozendinstallaties, GSM's, microgolven) kan de werking van de toestellen (het toestel) nadelig worden beïnvloed.

CE-conformiteit

Wij bevestigen de conformiteit van dit apparaat met de Europese richtlijn 89/336/EWG betreffende de elektromagnetische compatibiliteit alsook de laagspanningsrichtlijn 73/23/EWG. De vergunning voor radiografische apparatuur is goedgekeurd overeenkomstig de EC R&TTE-richtlijn 1995/5/EC.

Technische gegevens

Netspanning (centrale): 230 V ~ , 50/60 Hz, ca.

2 W schakelvermogen: 1800 W, 8A, bij $\cos \Phi = 1$

Radiografische reikwijdte: tot 30 m

Radiofrequentie: 868,350 MHz

Veiligheidsklasse: IP 20, enkel voor droge ruimtes

Batterijen:

(venster-zender AS-F20): 1 x maat CR2477

(rolluik-sensor AS-R40): 1 x maat CR2477

Batterijen (kachel-zender AS-T30):

3 x maat AA/Mignon/LR6 Alkaline

Veiligheidsrichtlijnen

Bij schade die door het niet navolgen van deze gebruikershandleiding wordt veroorzaakt, vervalt het recht op garantie. Voor indirecte schade zijn wij niet aansprakelijk!

Voor schade aan zaken of personen die door ongeschikte bediening of niet-opvolgen van de veiligheidsrichtlijnen veroorzaakt wordt, zijn wij niet aansprakelijk. In deze gevallen vervalt elke aanspraak op garantie!

Gebruik dit product niet in ziekenhuizen of soortgelijke medische instellingen. Hoewel dit toestel slechts relatief zwakke radiosignalen uitzendt, zouden die daar tot werkingsstoornissen van levensbelangrijke systemen kunnen leiden. Hetzelfde geldt mogelijk in andere omgevingen.

Om veiligheids- en vergunningsredenen (CE) is het niet toegestaan om op eigen houtje het product om te bouwen en/of te veranderen.

U mag zelf niet trachten de reparatie uit te voeren! Haal het product niet uit elkaar! Er bestaat gevaar op een levensgevaarlijke elektrische schok!

Laat het verpakkingsmateriaal niet achteloos rondslingeren, plastic folie/ zakken, polystyreendelen enz. kunnen in kinderhanden gevaarlijk speelgoed worden.

Het toestel is uitsluitend geschikt voor droge binnenruimtes (geen badkamers of andere vochtige ruimtes). Vermijd dat het toestel vochtig of nat wordt.

In bedrijfsgebouwen moeten de veiligheidsvoorschriften van het verbond van bedrijfsvakverenigingen voor elektrische installaties en bedrijfsmiddelen worden

gerespecteerd. Wend u tot een vakman als u twijfelt over de werkwijze, de veiligheid of de aansluiting van het toestel.

Ga voorzichtig om met het product - door stoten, slagen of een val van al geringe hoogte wordt het beschadigd.

2 JAAR BEPERKTE GARANTIE

Voor de duur van 2 jaar wordt de garantie gegeven, dat dit product vrij is van defecten in het materiaal en in de uitvoering. Dat is alleen van toepassing als het toestel op normale wijze gebruikt wordt en regelmatig wordt onderhouden. De verplichtingen van deze garantie zijn beperkt tot de reparatie of de nieuwe montage van een of ander onderdeel van het toestel en gelden uitsluitend onder de voorwaarde dat er geen onbevoegde wijzigingen of pogingen tot reparatie werden uitgevoerd. Uw wettelijke rechten als klant worden op geen enkele wijze door deze garantie beïnvloed.

Opgelet!

Er is geen recht op garantie in ondermeer de volgende gevallen:

- bedieningsfouten
- lege batterijen of defecte accu's
- verkeerde codering/kanaalkeuze
- storingen door andere toestellen op radiostralen (bv. gsm-gebruik)
- ingrepen/inwerkingen van buitenaf
- mechanische beschadigingen
- vochtschade
- geen garantiebewijs (aankoopbewijs)

Bij schade die veroorzaakt wordt doordat deze gebruiksaanwijzing niet werd opgevolgd, vervalt alle aanspraak op garantie. Voor vervolgschade zijn wij niet aansprakelijk! Bij materiële of lichamelijke schade die veroorzaakt werd door oncorrect gebruik of doordat de veiligheidsrichtlijnen niet werden opgevolgd, zijn wij niet aansprakelijk. In deze gevallen vervalt elke aanspraak op garantie!

Aansprakelijkheidsbeperking:

De fabrikant is niet aansprakelijk voor het verlies of de beschadiging van om het even welke soort, met inbegrip van bijkomende of vervolgschade, die direct of indirect het resultaat zijn van een fout in het product.

Deze gebruiksaanwijzing is een publicatie van

Protector GmbH
An den Kolonaten 37
26160 Bad Zwischenahn
Duitsland

Deze gebruiksaanwijzing voldoet aan de technische eisen bij het ter perse gaan. Wijzigingen in techniek en uitrusting voorbehouden.





“Hiermit erklärt Protector GmbH, dass sich dieses Gerät in Übereinstimmung mit den grundlegenden Anforderungen und den übrigen einschlägigen Bestimmungen befindet.”

Konformitätserklärung kann unter folgender Adresse gefunden werden:

<http://www.protector24.de/download/ce/AS-7000ce.pdf>



Protector GmbH · An den Kolonaten 37 · 26160 Bad Zwischenahn · Germany



schornsteinmarkt®

Die ganze Welt des Feuers



Schornsteine

- Schornsteinbausätze
- Schornsteinverlängerungen
- Wanddurchführungen

... und vieles mehr!



Kamine

- Kaminöfen
- Pelletöfen
- Holzherde

... und vieles mehr!



Garten

- Gartenkamine
- Holzbacköfen
- Feuerschalen

... und vieles mehr!



Themenwelten

- Sonderanfertigungen
- Pflege & Reinigung
- Holzbearbeitung

... und vieles mehr!



% Sale

Stark reduziert:
Markenprodukte
im Sale-Bereich

... und vieles mehr!

www.schornsteinmarkt.de



RAUCHZEICHEN

Expertenmagazin für Feuerungstechnik

Im Expertenmagazin berichten wir praxisnah und objektiv über Kamin- und Ofentechnik, Schornsteinbau, Entwicklungen der Branche, Produktneuerungen und geben wertvolle Tipps und Anleitungen zum selber machen.

www.schornsteinmarkt.de/rauchzeichen